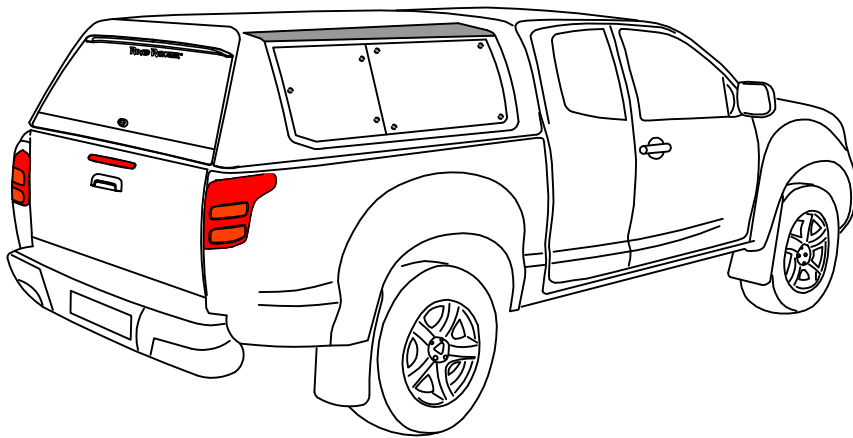
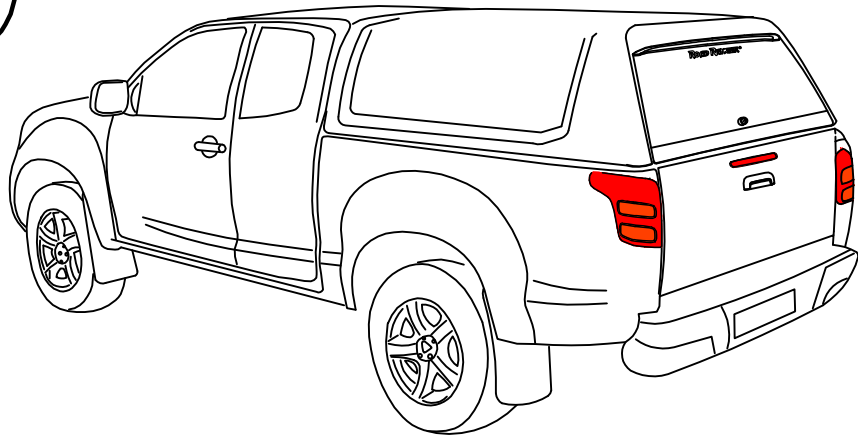


ROAD RANGER®

STANDARD

STANDARD (1900857)

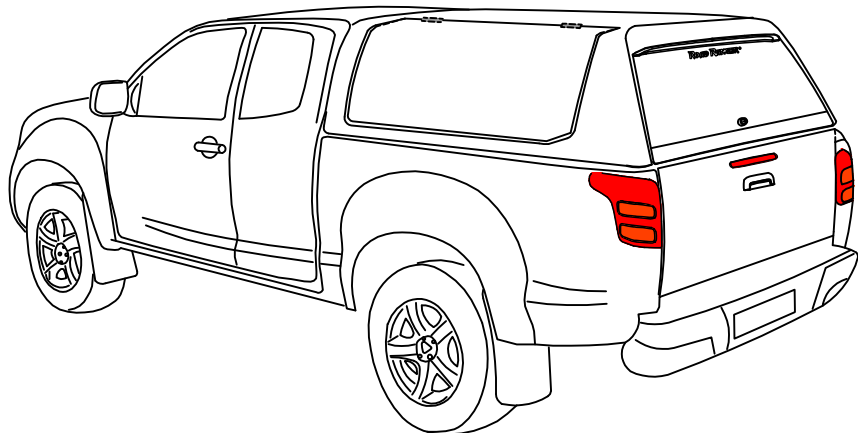


SPECIAL

SPECIAL (1900858)

PROFI 2

PROFI 2 (1900859)



FI CC RH 03 3 IE

ROAD RANGER®

Pozycja na rysunku / Picture number / Zeichnung nr	Oznaczenie po angielsku / mark in English / Bezeichnung auf English	Oznaczenie po polsku / mark in Polish / Bezeichnung auf Polnisch	Oznaczenie po Niemiecku / mark in German / Bezeichnung auf Deutsch	Kod części / Article Code / Artikelnummer (Road Ranger)	ILOSC / QTY / STUCK per HARDTOP		
FI CC RH 04 IE				RELEASED: 2017-10-19	STANDARD 1900857	SPECIAL 1900858	PROFI 2 1900859
1	BACKDOOR (01_00047) COMPLETE MI CC RH 04 IE	KLAPA TYLNA KOMPLETNA MI CC RH04 IE	GLASSHECKKLAPPE (01_00047) KOMPLETT MI CC RH 04 IE	ET400157	1	1	1
2	GLASS FOR BACKDOOR (01_00047) MI CC RH04 IE	SZYBA KLAPY TYLNEJ (01_00047) MI CC RH04 IE	GLASS HECKSCHEIBE (01_00047) MI CC RH04 IE	ET400158	1	1	1
3	LOCK (07_00122)	RYGIEL (07_00122)	RIEGEL (07_00122)	ET510214	2	2	6
4	HALTER FOR LOCK OLD VERSION	HALTER DO RYGLA KASETOWEGO SW	HALTER FUER KOFFERKLAPPENVERSCHLUSS ALTE VERSION	ET510223	2	2	6
5	LOCKING BRACKET FOR BACKDOOR - SET	WSPORNIKI HALTERÓW KLAPY TYLNEJ - KOMPLET	BEFESTIGUNGSHALTER FUER HECKKLAPPE - KOMPLETT	ET410032	1	1	1
6	LOCK PUSH ROD FOR CENTRAL LOCK	CIĘGNO RYGLI ZAMEK CENTRALNY	SCHUBSTANGE ZENTRALVERRIEGELUNG	ET510215	1	1	1
7	SECURITY FOR LOCKING PUSCH ROAD	ZABEZPIECZENIE CIĘGNA RYGLI	SCHUBSTANGEN SCHUTZ	ET510301	1	1	1
8	MOUNTING SET FOR CENTRAL LOCKING SYSTEM IN ISUZU IE	ZESTAW MONTAŻOWY DO CENTRALNEGO ZAMKA ISUZU IE	MONTAGESATZ FÜR ZENTRALVERRIEGELUNG FUER ISUZU IE	ET510224	1	1	1
9	SEALING EPDM E2 546-AF (08_99499)	USZCZELKA EPDM E2 546-AF (08_99499)	GUMMIDICHTUNG EPDM E2 546-AF (08_99499)	ET710066	1	1	1
10	GAS SPRING 250N (07_00136)	SIŁOWNIK 250N (07_00136)	GASDRUCKFEDER 250N (07_00136)	ET400037	2	2	2
11	HINGE (07_00257) CC RH04 STC	ZAWIAS (07_00257) CC RH04 1szt	SCHARNIER (07_00257) CC RH04 1STK	ET400159	2	2	2
12	LOCK WITH HANDLE FOR BACKDOOR (WITH KEYS) PUSH BUTTON	ZAMEK Z UCHWYTEM KLAPY TYLNEJ (Z KLUCZYKAMI) PUSH BUTTON	HECKKLAPPENSCHLOSS MIT GRIFF (MIT SCHLUSSEL) PUSH BUTTON	ET510212	1	1	1
13	FRONT WINDOW SLIDING (01_99325) 584 913 150 2E (INSIDE OPENING)	OKNO PRZEDNIE (01_99325) 584 913 150 2E ROZSUWANE (OTWIERANE OD WEWNĄTRZ)	BUGSCHIEBEFENSTER (01_99325) 584 913 150 2E (ÖFFNUNG VON INNEN)	ET210015B	1	1	1
14	SEALING SD-51/4 (08_00487) 4,3m	USZCZELKA SD-51/4 (08_00487) 4,3m	GUMMIDICHTUNG SD-51/4 (08_00487) 4,3m	ET710002	1	1	1
15	MONTAGE CLAMP MI DC RH 04	KLAMRA MONTAŻOWA KOMPLETNA MI DC RH 04	MONTAGEKLAMMER MI DC RH 04	ET400121	6	6	6
16	SEALING SET UNDER HARDTOP RH 04	KOMPLET MIKROGUM RH 04	MANTAGEDICHTBAD KOMPLETT RH 04	ET400008	1	1	1
17	BYPASS	BYPASS	BYPASS	ET500001	1	1	1
18	TRANSPARENT FOIL 1800 x 70 1 PCS	FOLIA PRZEZROCZYSTA 1800x70 1 SZT.	TRANSPARENTFOLIE 1800 X 70 1 STK.	ET210214	4	4	4
19	WATER DEFENDER SYSTEM L+R SET FOR MI CC RH 04	PROTEKTOR L+P MI CC RH04	POTEKTOR L+R KOMPLETT FUER MI CC RH 04	ET400160	1	1	1
20	SILVER PASTER ROAD RANGER FOR BACKDOOR	NAKLEJKA ROAD RANGER SREBRNA NA KLAPE TYLNA	SILBER AUFKLEBER ROAD RANGER FUER HECKKLAPPE	ET400111	1	1	1
21	INSIDE LIGHT LED	ŚWIATŁO WEWNĘTRZNE LED	INNENLEUCHTE LED	ET200011	1	1	1
22	SEALING 4442-BUMA (08_99484) 3,5m	USZCZELKA 4442-BUMA (08_99484) 3,5m	GUMMIDICHTUNG 4442-BUMA (08_99484) 3,5m	ET710001	1	3	3
23	OPERATING ACTUATOR FOR CENTRAL LOCKING SYSTEM	SIŁOWNIK ZAMKA CENTRALNEGO KLAPY TYLNEJ	STELLMOTOR FUER ELEKTRISCHE VERRIEGELUNG	ET510403	1	1	5
24	GAS SPRING BRACKET 1stk	WSPORNIK ZACZEPU SPRĘŻYNY GAZOWEJ 1szt	AUSSTELLER FUER GASDRUCKFEDER 1stc	ET610035	2	2	2
25	GAS SPRING BRACKET BLACK CINK-PLATED	SWORZEŃ SIŁOWNIKA CZARNY OCYNK	GASDRUCKFEDERKOPF (SCHRAUBE) SCHWARZ VERZINKT	ET610034	2	2	6
26	RUBBER COVER FOR PUSCH BUTTON	OSŁONA ZAMKA PUSCH BUTTON	GUMMIABDECKUNG FUER PUSH BUTTON	ET510140	1	1	1
27	GRAVITY SENSOR LIGHTS INSIDE	CZUJNIK GRAWITACYJNY LAMPKI WEWNĘTRZNEJ	SCHWERKRAFT-SENSOR-LEUCHTEN IM INNEREN	ET400011	1	1	1
28	COVER FOR ELECTO KIT MI RH04	MASKOWNICA PRZYŁĄCZA ELEKTRYCZNEGO MI RH04	ABDEKUNG FUER KABELKIT MI RH04	ET400128	1	1	1
29	ELECTRO KIT ADDITIONAL IE	ZESTAW ELEKTRYCZNY DODATKOWY DO AKCESORIÓW IE	KABELSATZ FUER ELEKTRISCHE ZUBEHOER IE	ET310077	1	1	1
30	COVER FOR CENTRAL LOCKING MI RH04	MASKOWNICA CENTRALNEGO ZAMKA MI RH04	ABDECKUNG FUER CENTRAL VERRIEGELUNG MI RH04	ET400129	1	1	1
31	PLASTIC LONG CLINCH SET	ZESTAW SPINEK	KUNSTSTOFFSTIFTE SATZ LANG	ET312731	1	1	3

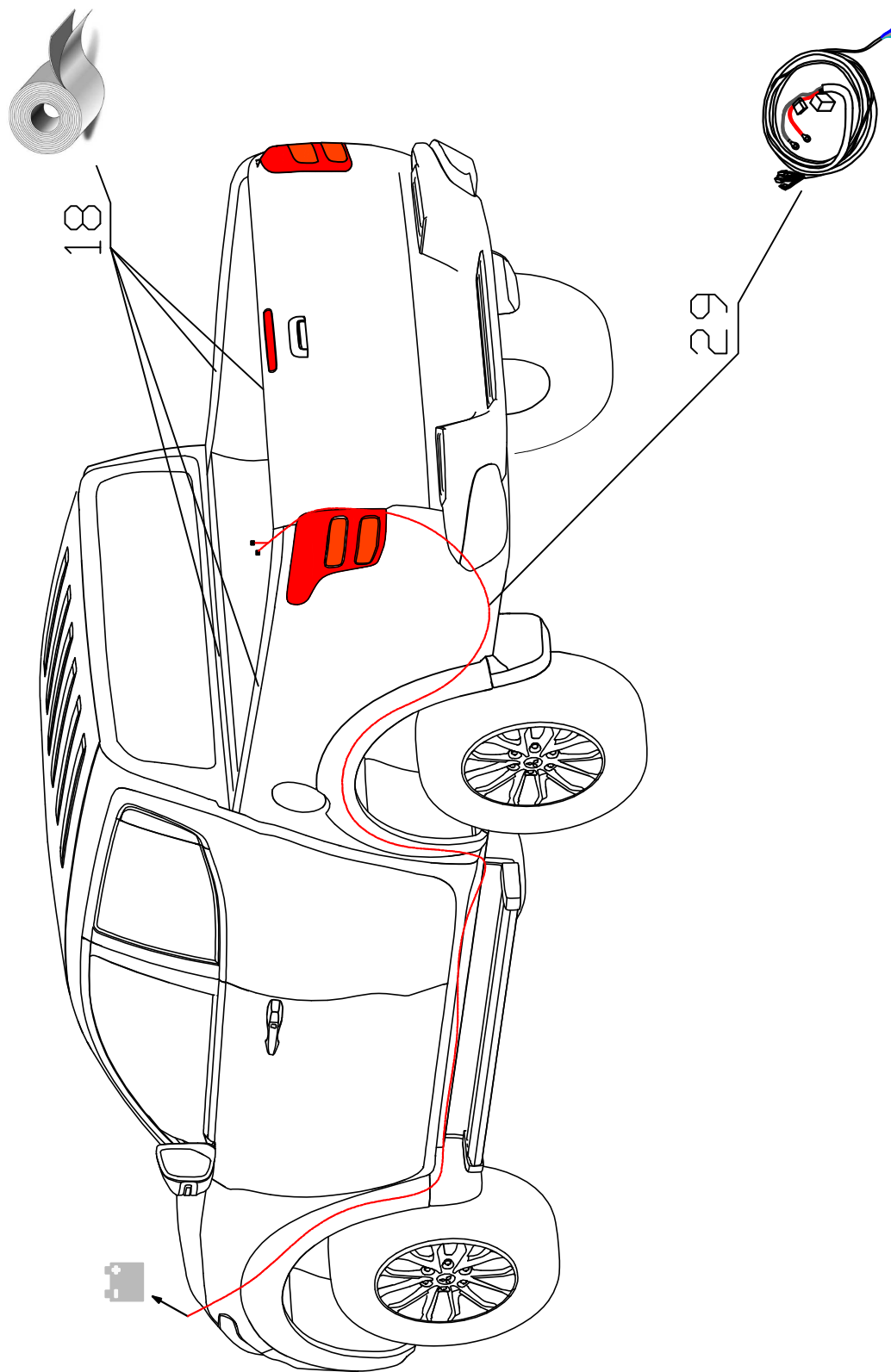
FI CC RH 03 3 IE

STANDARD (1900857)
SPECIAL (1900858)
PROFI 2 (1900859)

2

Pozycja na rysunku / Picture number / Zeichnung nr	Oznaczenie po angielsku / mark in English / Bezeichnung auf English	Oznaczenie po polsku / mark in Polish / Bezeichnung auf Polnisch	Oznaczenie po Niemiecku / mark in German / Bezeichnung auf Deutsch	Kod części / Article Code / Artikelnummer (Road Ranger)			
				ILOSĆ / QTY / STUCK per HARDTOP			
FI CC RH 04 IE				RELEASED: 2017-10-19	STANDARD 1900857	SPECIAL 1900858	PROFI 2 1900859
32	SIDEWINDOW FRONT LEFT (01_99426)	OKNO BOCZNE LEWE PRZEDNIE (01_99426)	SIETENFENSTER FRONT LINKS (01_99426)	ET210303	1		
33	SIDEWINDOW BACK LEFT GLASS (01_99424)	OKNO BOCZNE LEWE TYLNE (01_99424)	SEITENFENSTERGLASS HINTEN LINKS (01_99424)	ET210304	1		
34	SIDEWINDOW FRONT RIGHT (01_99425)	OKNO BOCZNE PRAWY PRZEDNIE (01_99425)	SIETENFENSTER FRONT RECHTS (01_99425)	ET210305	1		
35	SIDEWINDOW BACK RIGHT (01_99423)	OKNO BOCZNE PRAWY TYLNE (01_99423)	SEITENFENSTER HINTEN RECHTS (01_99423)	ET210306	1		
36	COVER OVER SIDEWINDOW CC RH02/RH03 RIGHT (ABS)	NAKLADKA STYLIZUJACA CC RH02/RH03 PRAWA (ABS)	BLENDE UBER SEITENFENSTER CC RH02/RH03 RECHTS (ABS)	ET313006	1		
37	COVER OVER SIDEWINDOW CC RH 02/RH03 LEFT (ABS)	NAKLADKA STYLIZUJACA CC RH02/RH03 LEWA (ABS)	BLENDE UBER SEITENFENSTER CC RH02/RH03 LINKS (ABS)	ET313007	1		
38	SNAP LOCK FOR SIDEWINDOW	ZAMEK / ZATRZASK OKNA BOCZNEGO	FENSTERBUEGEL KUNSTSTOFF	ET210207	2		
39	SCREW WITH BLACK CAP NUT	ŚRUBA Z NAKRĘTKĄ GRZYBKOWĄ CZARNA	SCHRAUBE MIT RUNDMUTTER FUER SCHEIBE SCHWARZ	ET210209	2		
40	RUBBER HINGE FOR SIDEWINDOW	ZAWIAS GUMOWY OKNA BOCZNEGO	GUMMISCHARNIER FUER SEITENFENSTER	ET210212	12		
41	SCREW WITH CAP NUT (RUBBER HINGE)	ŚRUBA Z NAKRĘTKĄ GRZYBKOWĄ (ZAWIAS GUMOWY)	GLASMUTTER SEITENFENSTER (GUMMISCHARNIER)	ET210243	12		
42	GAS SPRING BRACKET 1stk	WSPORNIK ZACZĘPU SPRĘŻYNY GAZOWEJ 1szt	AUSSTELLER FUER GASDRUCKFEDER 1stc	ET610035			4
43	LONG BRACKET FOR LOCKING LATCH LEFT FOR RH02	WSPORNIK HALTERA DŁUGI RH 02 LEWY	AUSSTELLER FUER HALTER LANG RH 02 LINKS	ET510217			1
44	SHORT BRACKET FOR LOCKING LATCH LEFT FOR RH 02	WSPORNIK HALTERA KRÓTKI RH 02 LEWY	AUSSTELLER FUER HALTER KURZ RH 02 LINKS	ET510219			1
45	LONG BRACKET FOR LOCKING LATCH RIGHT FOR RH02	WSPORNIK HALTERA DŁUGI RH 02 PRAWY	AUSSTELLER FUER HALTER LANG RH 02 RECHTS	ET510218			1
46	SHORT BRACKET FOR LOCKING LATCH RIGHT FOR RH02	WSPORNIK HALTERA KRÓTKI RH 02 PRAWY	AUSSTELLER FUER HALTER KURZ RH 02 RECHTS	ET510220			1
47	HINGE FOR SIDEDOOR (ABS) FO/IS/NI/TO DC DC RH 02	ZAWIAS KLAPY BOCZNEJ (ABS) FO/IS/NI/TO DC DC RH 02	SCHARNIER FUER SEITENKLAPPE (ABS) FO/IS/NI/TO DC DC RH 02	ET510131			4
48	HINGE FOR SIDEDOOR CC/KC (ABS)	ZAWIAS KLAPY BOCZNEJ CC/KC (ABS)	SCHARNIER FUER SEITENKLAPPE CC/KC (ABS)	ET510139			2
49	SIDEDOOR LEFT CC/KC (ABS)	KLAPA BOCZNA LEWA CC/KC (ABS)	SEITENKLAPPE LINKS CC/KC (ABS)	ET310103			1
50	SIDEDOOR RIGHT CC/KC (ABS)	KLAPA BOCZNA PRAWA CC/KC (ABS)	SEITENKLAPPE RECHTS CC/KC (ABS)	ET310102			1
51	SIDEDOOR LEFT CC/KC ABS (ABS STRUKTURA) COMPLETE ELECTRIC	KLAPA BOCZNA LEWA CC/KC ABS (STRUKTURA ABS) KOMPLETNA OTWIERANA ELEKTRYCZNIE	SEITENKLAPPE LINKS CC/KC ABS (ABS-STRUKTUR) KOMPLETT ELEKTRISCHE	ET310107			1
52	SIDEDOOR RIGHT CC/KC ABS (ABS STRUKTURA) COMPLETE ELECTRIC	KLAPA BOCZNA PRAWA CC/KC ABS (STRUKTURA ABS) KOMPLETNA OTWIERANA ELEKTRYCZNIE	SEITENKLAPPE RECHTS CC/KC ABS (ABS-STRUKTUR) KOMPLETT ELEKTRISCHE	ET310106			1
53	OPERATING ACTUATOR FOR CENTRAL LOCKING SYSTEM	SIŁOWNIK DO ELEKTRYCZNEGO ZAMKA 4KG 1SZT	STELLMOTOR FUER ELEKTRISCHE VERRIEGELUNG 4KG 1STK	ET510401			4
54	ELECTRO KIT CONNECTION	ZESTAW ELEKTRYCZNY PRZYŁĄCZENIOWY	KABELSATZ FUER ELEKTRISCHE ANSCHLUSS	ET410017			2
55	RAINWATER FOR BACKDOOR	PRZELOTKA NA KLAPĘ TYLNA	GUMMITUELLE FUER HECKKLAPPE	ET510307			2
56	COVERS COMPLETE (ABS) FOR SIDEDOOR	KOMPLET ZAŚLEPEK ABS DO KLAP BOCZNYCH	ABDECKUNG (ABS) FUER SEITENKLAPPE KOMPLETT	ET710062			2
57	GAS SPRING 150N (07_99178)	SIŁOWNIK 150N (07_99178)	GASDRUCKFEDER 150N (07_99178)	ET210005			4
58	COVER FOR LOCKING BRACKET- SHORT	MASKOWNICA WSPORNIKA HALTERA KRÓTKIEGO	ABDECKUNG FUER BEFESTIGUNGSHALTER- KURZ	ET400109			2
59	COVER FOR LOCKING BRACKET- LONG	MASKOWNICA WSPORNIKA HALTERA DŁUGIEGO	ABDECKUNG FUER BEFESTIGUNGSHALTER- LANGE	ET400110			2
60	REMOTE LOCKING MODULE	MODUŁ STERUJĄCY ELEKTRYCZNY (CENTRALKA)	STEUERMODUL FUER ELEKTRISCHE VERRIEGELUNG SEITENKLAPPEN	ET510400			1
61	REMOTE CONTROL	PILOT	FERNBEDIENUNG	ET510402			2

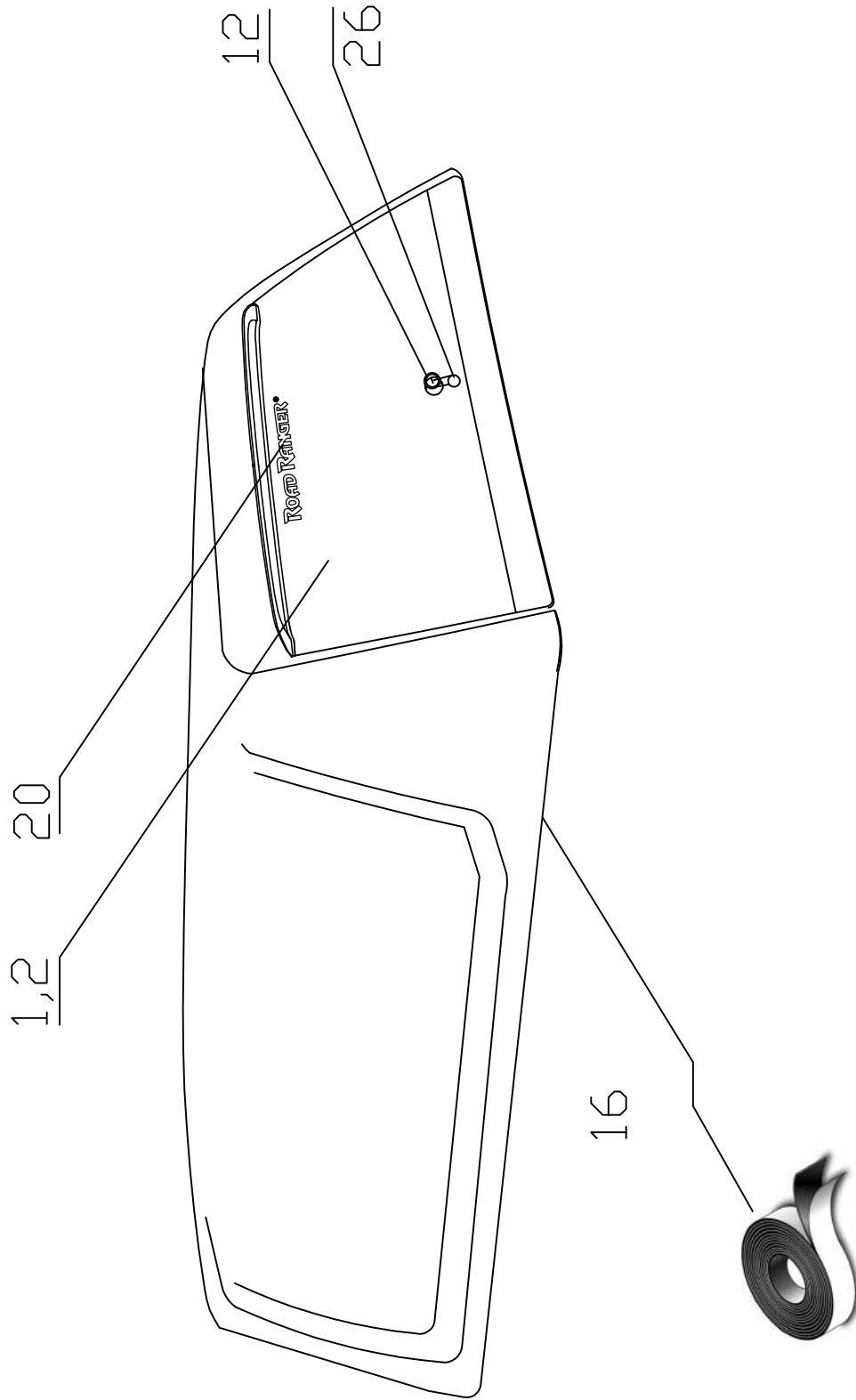
ROAD RANGER®



STANDARD (1900857)
SPECIAL (1900858)
PROF 2 (1900859)

FI CC RH 03 3 IE

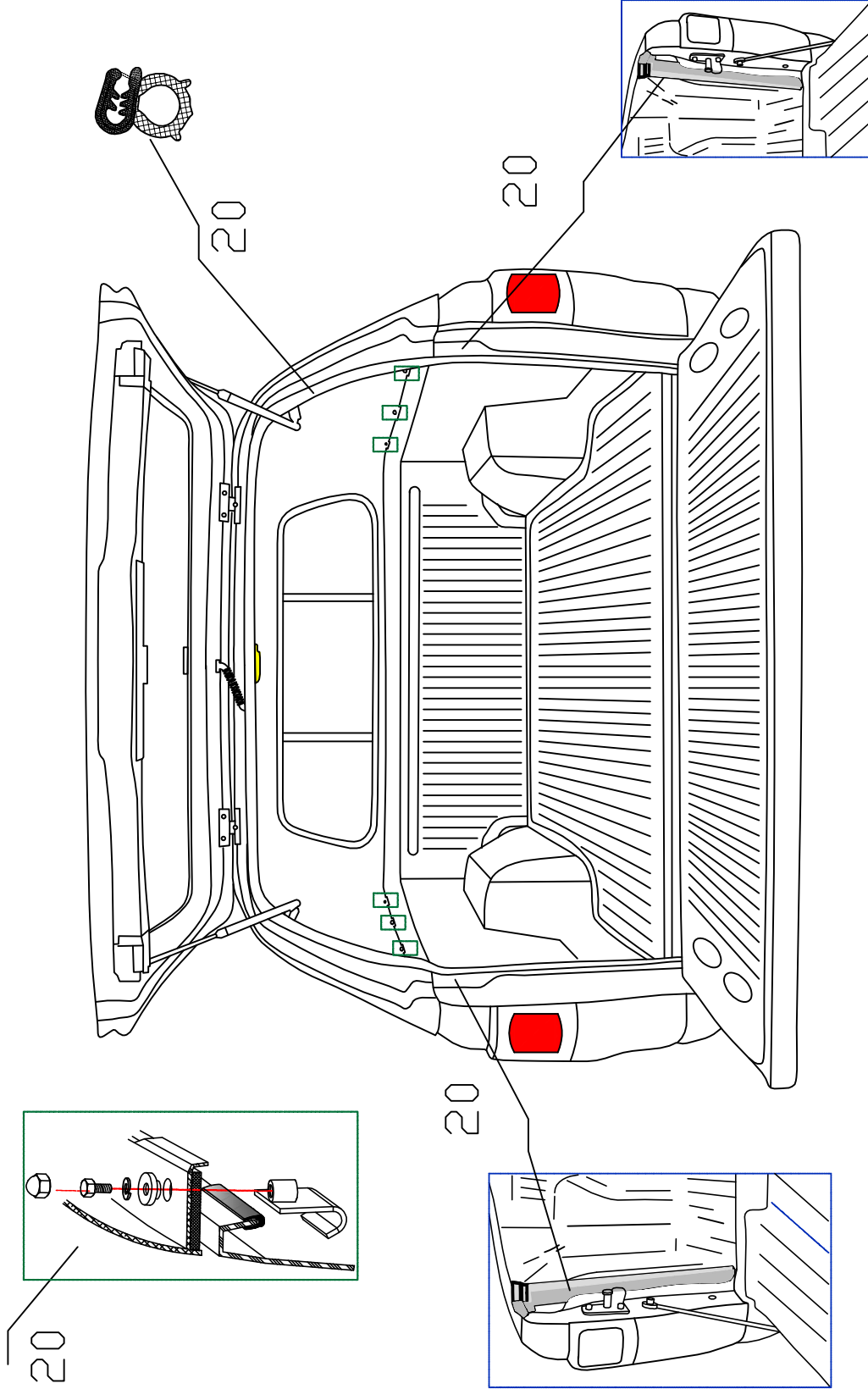
ROAD RANGER®



STANDARD (1900857)
SPECIAL (1900858)
PROF 2 (1900859)

F1 CC RH 03 3 IE

ROAD RANGER®



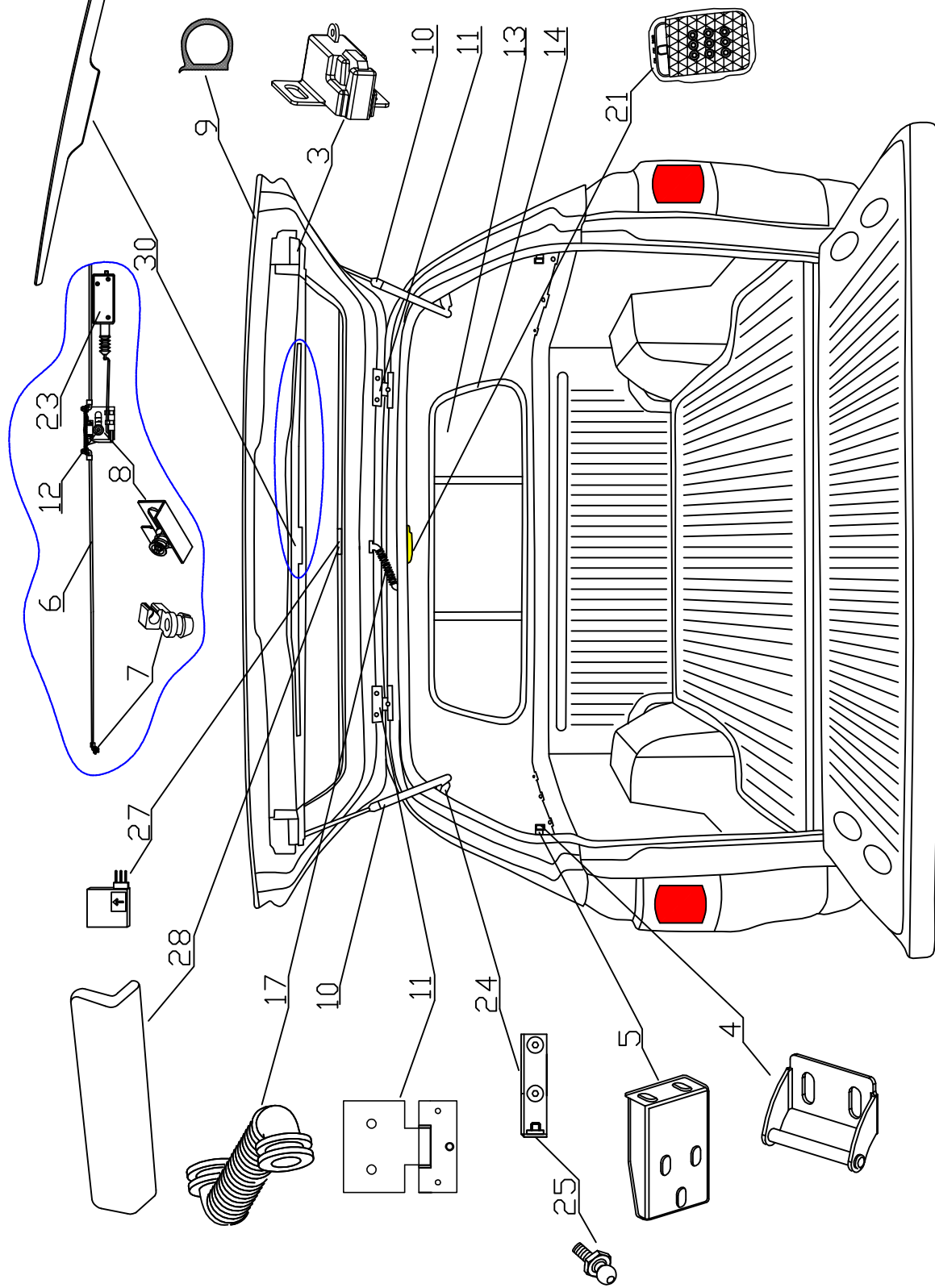
STANDARD (1900857)

SPECIAL (1900858)

PROF 2 (1900859)

FI CC RH 03 3 IE

ROAD RANGER®

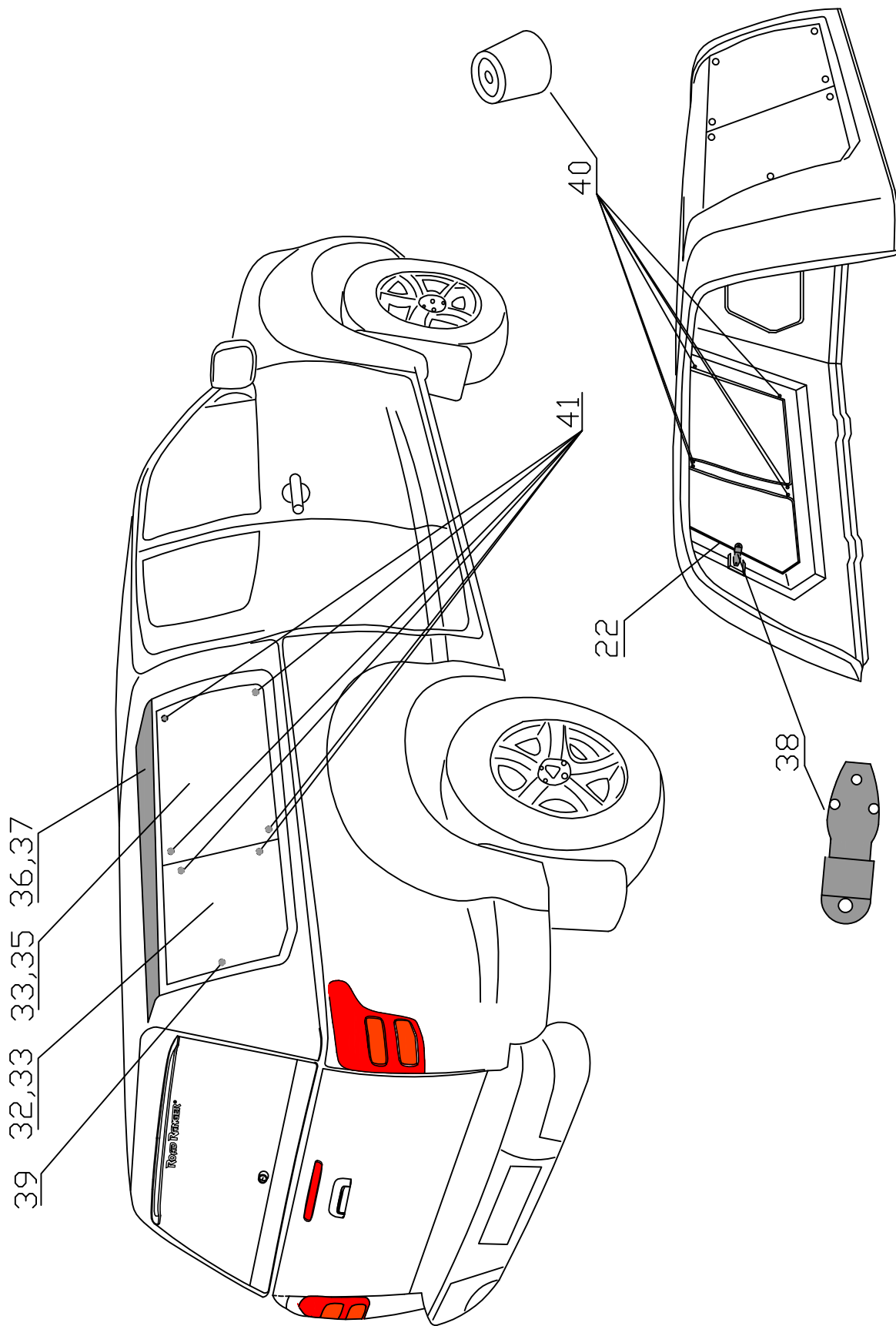


STANDARD (1900857)
SPECIAL (1900858)
PROF 2 (1900859)

FI CC RH 03 3 IE

ROAD RANGER®

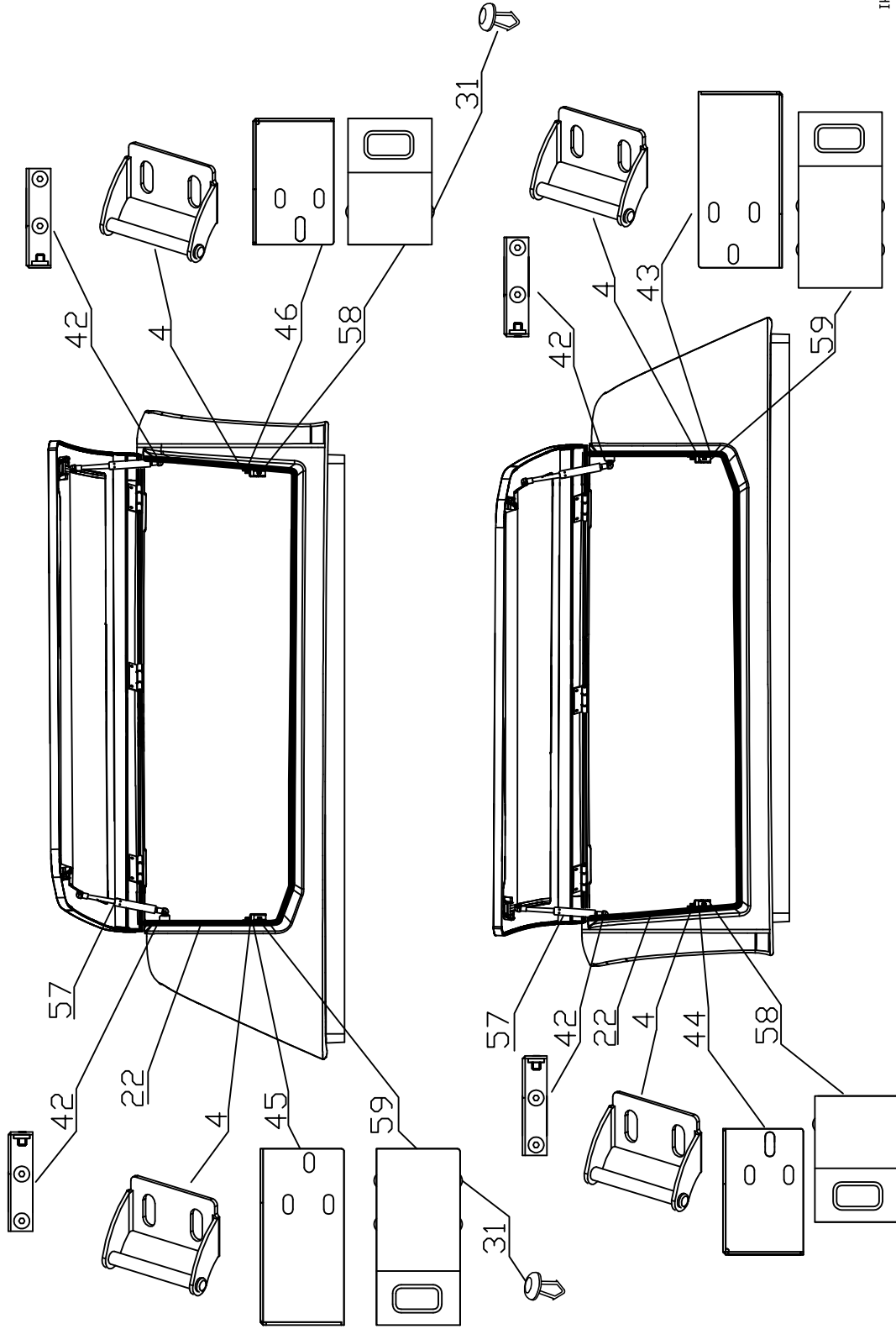
IK-SV-060-2017-W



FI CC RH 03 3 IE SPECIAL (1900858)

ROAD RANGER®

IK-SV-060-2017-W



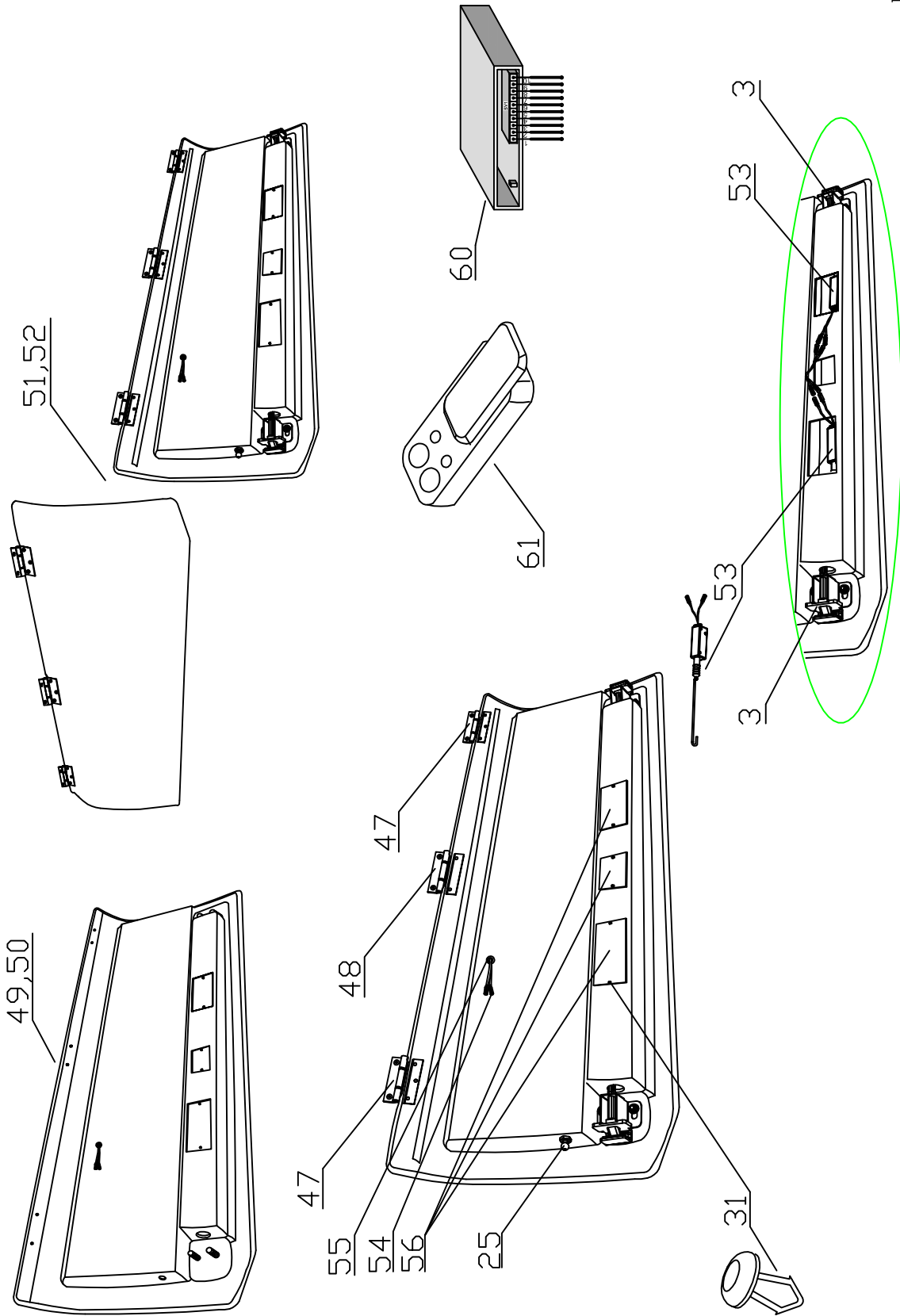
FI CC RH 03 3 IE

PROFI 2 (1900859)



ROAD RANGER®

IK-SV-060-2017-W



PROFI 2 (1900859)

FI CC RH 03 3 IE