

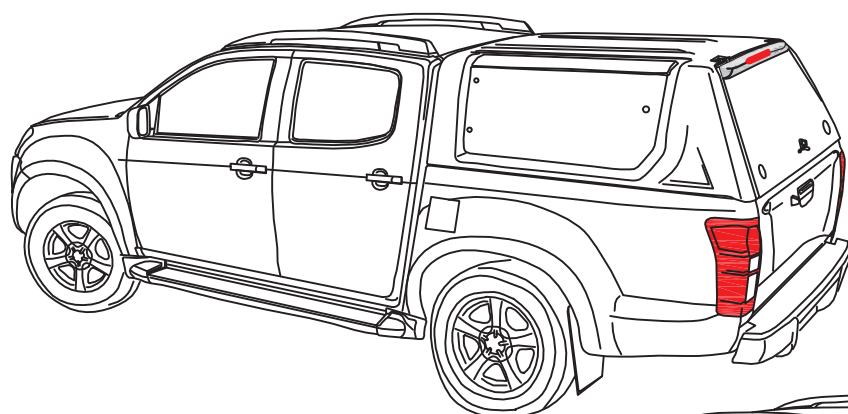
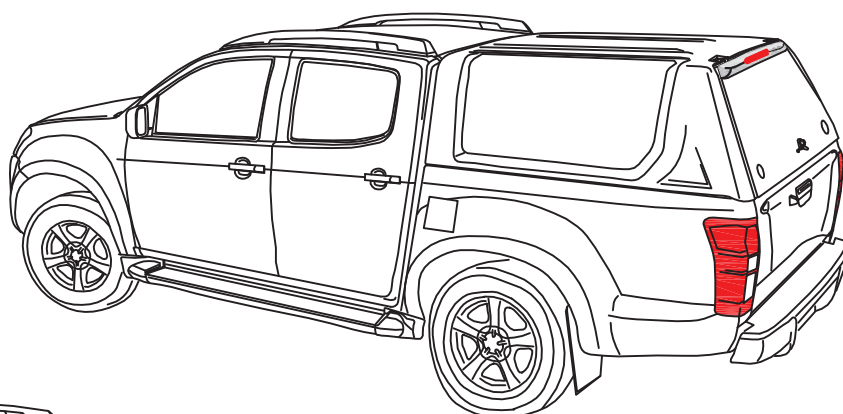
# ROAD RANGER®

IK-SV-068-2018-W\_A

## *Katalog części dedykowanych* *Fahrzeugspezifischer Ersatzteilkatalog* *Spare parts catalogue*

### STANDARD

STANDARD (1900950)

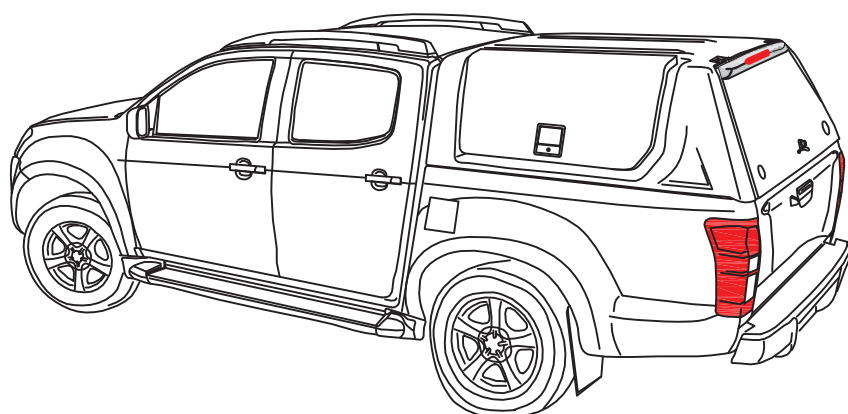
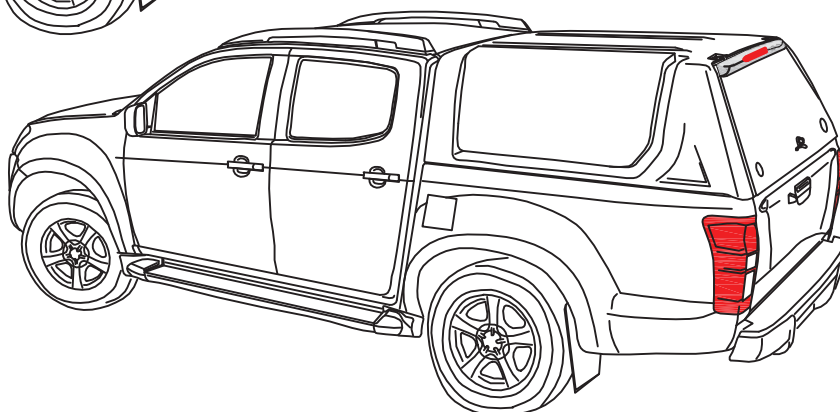


### SPECIAL

SPECIAL (1900951)

### PROFI 2

PROFI 2 (1900952)



### PROFI 2M

PROFI 2M (1900949)

IS DC RH 03 IF N

# ROAD RANGER®

IK-SV-068-2018-W\_A

STANDARD  
SPECIAL  
PROFI 2  
PROFI 2 M

# IS DC RH03 IF N

| Pozycja na rysunku/<br>Picture number/<br>Zzeichnung Nr | Oznaczenie po angielsku/<br>mark in English/<br>Bezeichnung auf Englisch | Oznaczenie po polsku/<br>mark in Polish/<br>Bezeichnung auf Polnisch       | Oznaczenie po Niemiecku/<br>mark in German/<br>Bezeichnung auf Deutsch              | Kod części/<br>Article Code/<br>Artikelnummer<br>(Road Ranger) | ILOSC / QTY / STUICK<br>per HARDTOP |                    |                           |
|---|--|--|---|--|-------------------------------------|--------------------|---------------------------|
|   |  |  |   |  | STANDAR<br>D<br>1900950             | SPECIAL<br>1900951 | PROFI 1/2<br>M<br>1900949 |
| 1   | BACKDOOR (01_00062 LIFTING) COMPLETE IE                                  | KLAPA TYLNA (01_00062 LIFTING) KOMPLETNA IE                                | GLASSHECKKLAPPE (01_00062 LIFTING) IE KOMPLETT                                      | ET510408   | 1                                   | 1                  | 1                         |
| 2   | GLASS FOR BACKDOOR (01_00062 LIFTING)                                    | SZYBA KLAPY TYLNEJ (01_00062 LIFTING)                                      | GLASS HECKSCHEIBE (01_00062 LIFTING)  | ET510409   | 1                                   | 1                  | 1                         |
| 3   | SEALING SD-54x/4 (08_00370) 1.55m  | USZCZELKA SD-54x/4 SAMOPRZYLEPNA (08_00370) 1.55m                          | GUMMIDICHTUNG SD-54x/4 (08_00370) 1.55m   | ET200007   | 1                                   | 1                  | 1                         |
| 4   | GAS SPRING 250N (07_00138)   | SILOWNIK 250N (07_00138)   | GASDRUCKFEDER 250N (07_00138)   | ET400037   | 2                                   | 2                  | 2                         |
| 5   | HINGE (07_00236) RIGHT 1szt.   | ZAWIAS (07_00236) PRAWY 1szt.  | SCHARNIER (07_00236) RECHTS 1 STK   | ET510135   | 1                                   | 1                  | 1                         |
| 6   | HINGE (07_00235) LEFT 1szt.  | ZAWIAS (07_00235) LEWY 1szt.   | SCHARNIER (07_00235) LINKS 1 STK  | ET510134   | 1                                   | 1                  | 1                         |
| 7   | FRONT WINDOW SLIDING (01_99325) 184.913'150.2E (INSIDE OPENING)          | OKNO PRZEDNIE (01_99325) 184.913'150.2E ROSSUWANE (OTWIERANIE OD WENIETRZ) | BÜLGSCHEIBE FENSTER (01_99325) 184.913'150.2E (ÖFFNUNG VON INNEN)                   | ET210015B  | 1                                   | 1                  | 1                         |
| 8   | SEALING SD-51/4 (08_00487) 4.3m  | USZCZELKA SD-51/4 (08_00487) 4.3m  | GUMMIDICHTUNG SD-51/4 (08_00487) 4.3m   | ET710002   | 1                                   | 1                  | 1                         |
| 9   | SEALING SET UNDER HARDTOP FOR IS DC RH03                                 | KOMPLET MIKROGIUM IS DC RH 03  | MONTAGEDICHTBAND KOMPLETT (IS DC RH03)  | ET410029   | 1                                   | 1                  | 1                         |
| 10  | TRANSPARENT FOL 1650 X 70 1 PCS  | FOLIA PRZEZROCZYSTA 1650X70 1 SZT.   | TRANSPARENT FOLIE 1650 X 70 1 STC.  | ET210210   | 3                                   | 3                  | 3                         |
| 11  | BIG SILVER PASTER "ROAD RANGER"  | NAKLEJKA "ROAD RANGER" DUŻA SREBRNA  | AUFKLEBER "ROAD RANGER" NEUE LOGO SILBER  | ET250003S  | 1                                   | 1                  | 1                         |
| 12  | INSIDE LIGHT LED   | ŚWIATŁO WEWNĘTRZNE LED   | INNENLEUCHE LED   | ET200011   | 1                                   | 1                  | 1                         |
| 13  | SEALING 4442-BUMA (08_99484) 3.5m  | USZCZELKA 4442-BUMA (08_99484) 3.5m  | GUMMIDICHTUNG 4442-BUMA (08_99484) 3.5m   | ET710001   | 1                                   | 3                  | 3                         |
| 14  | PLASTIC MONTAGE CLAMP  | KLAMRA MONTAZOWA PLASTIKOWA  | KUNSTSTOFF MONTAGEKLAMMER   | ET410008   | 6                                   | 6                  | 6                         |
| 15  | DOUBLESREW SMALL   | SRUBA ZESPOLONA MAŁA   | DOPPELSCHRAUBE KLEIN  | ET510203   | 2                                   | 2                  | 2                         |
| 16  | LOCKING BRACKET FOR BACKDOOR - SET                                       | WSPORNIK HALTERÓW KLAPY TYLNEJ - KOMPLET                                   | BEFESTIGUNGSHALTER FUER HECKKLAPPE - KOMPLETT                                       | ET410032   | 1                                   | 1                  | 1                         |
| 17  | HALTER FOR LOCK  | HALTER DO RYGLA KASETOWEGO   | HALTER FUER KOFFERKLAPPENVERSCHLUSS   | ET510213   | 2                                   | 2                  | 6                         |
| 18  | LOCK WITH HANDLE FOR BACKDOOR (WITH KEYS) PUSH BUTTON                    | ZAMEK Z UCHWYTEM KLAPY TYLNEJ (Z KLUCZYKAMI) PUSH BUTTON                   | HECKKLAPPENSCHLOSS MIT GRIFF (MIT SCHLUSSEL) PUSH BUTTON                            | ET510212   | 1                                   | 1                  | 1                         |
| 19  | SEALING WM-309 (08_00333) 3m   | USZCZELKA WM-309 (08_00333) 3m   | GUMMIDICHTUNG WM-309 (08_00333) 3m  | ET710011   | 1                                   | 1                  | 1                         |
| 20  | COVER FOR HINGE (ABS)  | NAKLADKA STYLIZUJĄCA ABS NA ZAWIAS   | SCHLIESSWINKELBLENDE (ABS)  | ET313008   | 2                                   | 2                  | 2                         |
| 21  | LOCK (07_00122)  | RYGIEL (07_00122)  | RIEGEL (07_00122)   | ET510214   | 2                                   | 2                  | 6                         |
| 22  | GAS SPRING BRACKET FOR BACKDOOR SET                                      | WSPORNIK ZACZEPY SPRĘŻYNY GAZOWEJ KLAPY TYLNEJ KOMPLET                     | AUSSTELLER FUER GASDRUCKFEDER HECKKLAPPE KOMPLETT                                   | ET610045   | 1                                   | 1                  | 1                         |
| 23  | OPERATING ACTUATOR FOR CENTRAL LOCKING SYSTEM WITH LOWER COVER (L=1114)  | SILOWNIK CENTRALNEGO ZAMEKA KLAPY TYLNEJ Z MASKOWNICĄ DOLNĄ (L=1114)       | STELLMOTOR FUER ELEKTRISCHE VERRIEGELUNG MIT ABDECKUNG (L=1114)                     | ET510403J  | 1                                   | 1                  | 1                         |
| 24  | UPPER LOCK COVER FOR CENTRAL LOCK- BACKDOOR (L=1114)                     | MASKOWNICA GÓRNA GŁÓWNA KLAPY TYLNEJ/POD CENTRALNY ZAMEK (L=1114)          | SCHUBSTANGENKANAL - OBERTEIL FUER HECKKLAPPE FUER ELEKTRISCHE VERRIEGELUNG (L=1114) | ET312734J  | 1                                   | 1                  | 1                         |
| 25  | RUBBER COVER FOR PUSH BUTTON   | OSŁONA ZAMEKA PUSZC BUTTON   | GUMMIABDECKUNG FUER PUSH BUTTON   | ET510140   | 1                                   | 1                  | 1                         |
| 26  | RUBBER-METAL CAP NUT- SMALL  | NAKRĘTKA GUMIOWOMETALOWA MAŁA  | EINZELGLASSMUTTER MIT GUMMIDICHTUNG KLEIN   | ET510047   | 4                                   | 4                  | 4                         |
| 27  | SPOILER FOR BACKDOOR (01_99473)  | SPOILER KLAPY TYLNEJ (01_99473)  | HECKKLAPPESPOILER (01_99473)  | ET313010   | 1                                   | 1                  | 1                         |
| 28  | LOCK PUSH ROD FOR CENTRAL LOCK   | CIEGNO RYGLI ZAMEK CENTRALNY   | SCHUBSTANGE ZENTRAL VERRIEGELUNG  | ET510215   | 1                                   | 1                  | 1                         |
| 29  | GAS SPRING BRACKET 1stk  | WSPORNIK ZACZEPY SPRĘŻYNY GAZOWEJ 1szt                                     | AUSSTELLER FUER GASDRUCKFEDER 1stk  | ET610036   | 1                                   | 1                  | 3                         |
| 30  | GAS SPRING BRACKET 1stk  | WSPORNIK ZACZEPY SPRĘŻYNY GAZOWEJ 1szt                                     | AUSSTELLER FUER GASDRUCKFEDER 1stk  | ET610035   | 1                                   | 1                  | 3                         |
| 31  | GRAVITY SENSOR LIGHTS INSIDE   | CZUJNIK GRAWITACYJNY LAMPKI WEWNĘTRZNEJ                                    | SCHWERKRAFT-SENSOR-LEUCHTEN IM INNEREN  | ET400011   | 1                                   | 1                  | 1                         |
| 32  | SEALING EPDMPCV (08_99495) O IS C-MAX-2012                               | USZCZELKA EPDMPCV (08_99495) DO PRZYCZ (S D-MAX 2012+)                     | GUMMIDICHTUNG EPDMPCV (08_99495) FUER IS D-MAX-2012                                 | ET710064   | 1                                   | 1                  | 1                         |
| 33  | STOP LIGHT LONG  | ŚWIATŁO STOP LED PODŁUŻNE  | BREMSLEUCHE LED LÄNGS   | ET200022   | 1                                   | 1                  | 1                         |
| 34  | BOLT COVER- SET  | MASKOWNICA RYGLA KASETOWY KPL.   | ABDECKUNG FUER RIEGEL KOMPLETT  | ET312733   | 2                                   | 2                  | 6                         |
| 35  | PLASTIC LONG CLUICH SET  | ZESTAW SPIEK   | KUNSTSTOFFTIFTE SATZ LANG   | ET312731   | 1                                   | 1                  | 3                         |
| 36  | COVER FOR ELECTO KIT (ABS)   | MASKOWNICA WIĄZKI (ABS) PODŁUŻNA   | ABDECKUNG FUER KABELKIT (ABS)   | ET410000   | 1                                   | 1                  | 1                         |
| 37  | SECURITY FOR LOCKING PUSCH ROAD  | ZABEZPIECZENIE CIĘGNA RYGLI  | SCHUBSTANGEN SCHUTZ   | ET510301   | 2                                   | 2                  | 10                        |

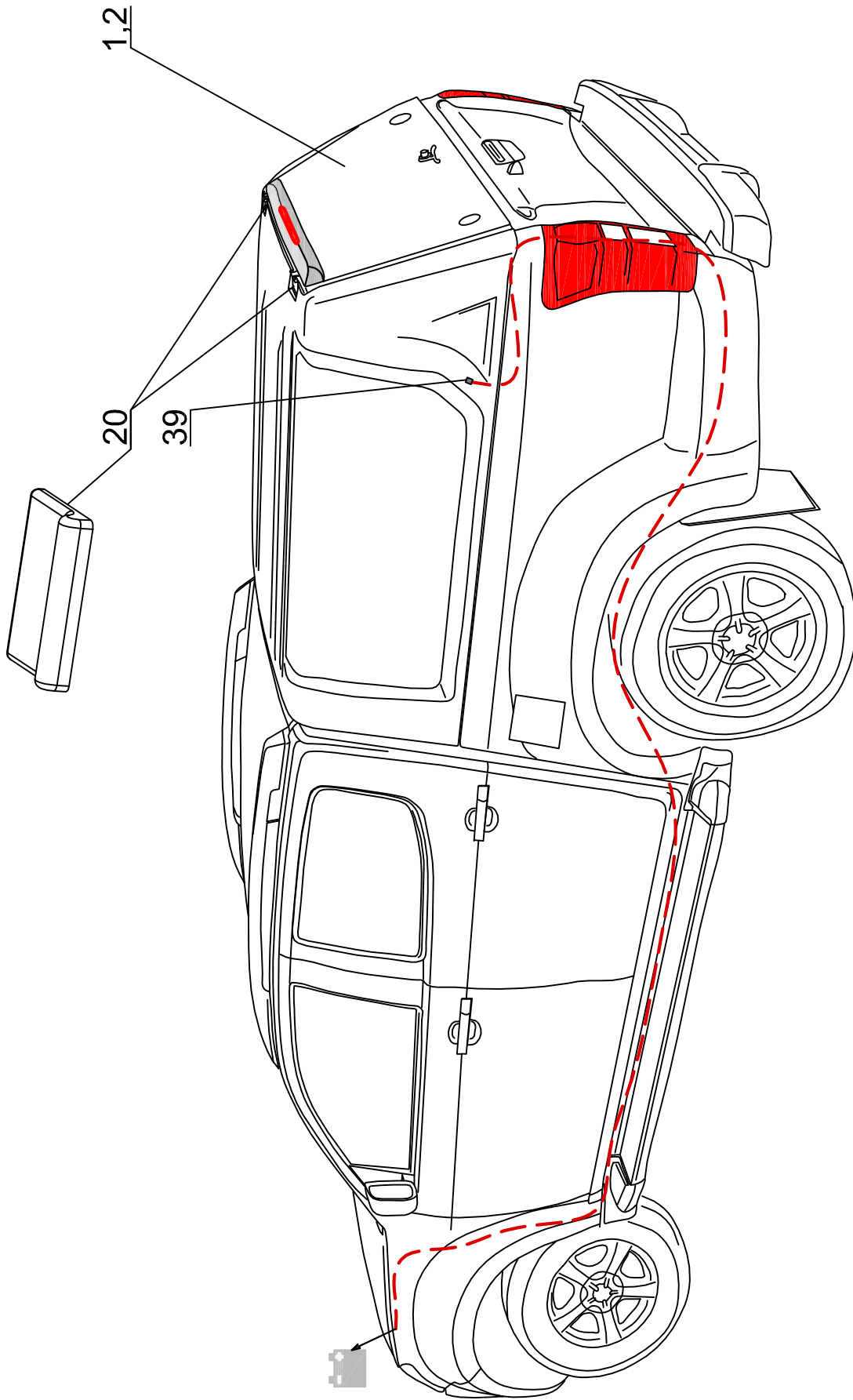
| Pozycja na rysunku/<br>Zeichnung nr | Oznaczenie po angielsku /<br>mark in English /<br>Bezeichnung auf English | Oznaczenie po polsku /<br>mark in Polish /<br>Bezeichnung auf Polnisch | Oznaczenie po Niemiecku /<br>mark in German /<br>Bezeichnung auf Deutsch | Kod części/<br>Artikel Code/<br>(Road Ranger) | ILOSĆ / QTY / STÜCK<br>per HARD TOP |                         |                           |
|-------------------------------------|---|--|--|---|-------------------------------------|-------------------------|---------------------------|
|                                     |   |  |  |   | STANDARD<br>D<br>1900950            | SPECIAL<br>M<br>1900951 | PROFI 1/2<br>M<br>1900949 |
| 38                                  | PLUG FOR HOLE IN PLACE FOR HINGES   | ZĄSŁEPKA OTWORÓW POD ZAWIASY   | ABDECKUNG FUER SCHARNIER   | ET510312                                      | 2                                   | 2                       | 2                         |
| 39                                  | ELECTRO KIT CONNECT ON VERSION IF   | ZESTAW ELEKTRYCZNY PRZYŁĄCZENIOWY IF                                   | KABELSATZ FUER ELEKTRISCHE ANSCHLUSS IF VERSION                          | ET710129                                      | 1                                   | 1                       | 1                         |
| 40                                  | SEALING SD-54X/4 (06_00370) 5.6m  | USZCZELKA SD-54X/4 (06_00370) 5.6m                                     | GUMMIDICHTUNG SD-54X/4 (06_00370) 5.6m                                   | ET410035                                      | 1                                   | 1                       | 1                         |
| 41                                  | MOUNTING SET FOR CENTRAL LOCKING SYSTEM IN ISUZU IE                       | ZESTAW MONTAŻOWY DO CENTRALNEGO ZAMKA ISUZU IE                         | MONTAGESATZ FÜR ZENTRALVERRIEGELUNG FUER ISUZU IE                        | ET510224                                      | 1                                   | 1                       | 1                         |
| 42                                  | GLASS FOR LEFT WINDOW (01_08087)  | SZYBA OKNA BOCZNEGO LEWA (01_08087)                                    | GLASS SEITENSCHIEBE LINKS (01_08087)                                     | ET210301                                      | 1                                   | 1                       | 1                         |
| 43                                  | GLASS FOR RIGHT WINDOW (01_08086)   | SZYBA OKNA BOCZNEGO PRAWA (01_08086)                                   | GLASS SEITENSCHIEBE RECHTS (01_08086)                                    | ET210302                                      | 1                                   | 1                       | 1                         |
| 44                                  | RUBBER HINGE FOR SIDEWINDOW   | ZAWIAS GUMIOWY OKNA BOCZNEGO   | GUMMISCHARNIER FUER SEITENFENSTER  | ET210212                                      | 4                                   | 4                       | 4                         |
| 45                                  | COVER OVER SIDEWINDOW DC RH 02/RH03 LEFT (ABS)                            | NAKLADKA STYLIZUJĄCA DC RH02/RH03 LEWA (ABS)                           | BLLENDE UBER SEITENFENSTER DC RH02/RH03 LINKS (ABS)                      | ET313001                                      | 1                                   | 1                       | 1                         |
| 46                                  | COVER OVER SIDEWINDOW DC RH02/RH03 RIGHT (ABS)                            | NAKLADKA STYLIZUJĄCA DC RH02/RH03 PRAWA (ABS)                          | BLLENDE UBER SEITENFENSTER RH02/RH03 RECHTS (ABS)                        | ET313002                                      | 1                                   | 1                       | 1                         |
| 47                                  | SNAP LOCK FOR SIDEWINDOW  | ZAWIEK / ZATRZASK OKNA BOCZNEGO  | FENSTERBUEGEL KUNSTSTOFF   | ET210207                                      | 2                                   | 2                       | 2                         |
| 48                                  | SCREW WITH BLACK CAP NUT  | ŚRUBA Z MAKRETKĄ GRZYBKOWĄ CZARNA                                      | SCHRAUBE MIT RUNDNUTTER FUER SCHEIBE SCHWARZ                             | ET210209                                      | 2                                   | 2                       | 2                         |
| 49                                  | SCREW WITH CAP NUT (RUBBER HINGE)   | ŚRUBA Z MAKRETKĄ GRZYBKOWĄ ZAWIAS 3 GUMIOWY                            | GLASNUTTER SEITENFENSTER (GUMMISCHARNIER)                                | ET210243                                      | 4                                   | 4                       | 4                         |
| 50                                  | LOWER LOCK COVER FOR SIDEDOOR DC ABS                                      | MASKOWNICA DOLNA GŁÓWNA KLAPY BOCZNEJ DC ABS                           | SCHUBSTANGENKANA - UNTERTEIL FUER SEITENKLAPPE DC ABS                    | ET510403F                                     |                                     |                         | 2                         |
| 51                                  | LOWER LOCK COVER FOR SIDEDOOR DC ABS- NEW VERSION                         | MASKOWNICA DOLNA GŁÓWNA KLAPY BOCZNEJ DC ABS - NOWE WYKONANIE          | SCHUBSTANGENKANA - UNTERTEIL FUER SEITENKLAPPE DC ABS- NUER VERSION      | ET510403G                                     |                                     |                         | 2                         |
| 52                                  | UPPER LOCK COVER FOR CENTRAL LOCK- SIDEDOOR DC ABS                        | MASKOWNICA GÓRNA GŁÓWNA KLAPY BOCZNEJ DC ABS                           | SCHUBSTANGENKANA - OBERTEIL FUER SEITENKLAPPE DC ABS                     | ET312734F                                     |                                     |                         | 2                         |
| 53                                  | UPPER LOCK COVER FOR CENTRAL LOCK- SIDEDOOR DC ABS- NEW VERSION           | MASKOWNICA GÓRNA GŁÓWNA KLAPY BOCZNEJ DC ABS- NOWE WYKONANIE           | SCHUBSTANGENKANA - OBERTEIL FUER SEITENKLAPPE DC ABS- NUER VERSION       | ET312734G                                     |                                     |                         | 2                         |
| 54                                  | STAINLESS PADLLE LOCK   | ZAWIEK KASETOWY NIERDZEWNY   | KOFFERKLAPPENVERSCHLUSS ROSTFREI   | ET510225                                      |                                     | 2                       | 2                         |
| 55                                  | LOCKING BRACKET FOR SIDEDOOR RIGHT- SET                                   | WSPORNIKI HALTERÓW KLAPY BOCZNEJ PRAWIE- KOMPLET                       | BEFESTIGUNGSHALTER FUER SEITENKLAPPE RECHTS- KOMPLETT                    | ET410030                                      |                                     | 1                       | 1                         |
| 56                                  | LOCKING BRACKET FOR SIDEDOOR LEFT- SET                                    | WSPORNIKI HALTERÓW KLAPY BOCZNEJ LEWIE- KOMPLET                        | BEFESTIGUNGSHALTER FUER SEITENKLAPPE LINKS- KOMPLETT                     | ET410031                                      |                                     | 1                       | 1                         |
| 57                                  | GAS SPRING 150N (07_99178)  | SŁOWNIK 150N (07_99178)  | GASDRUCKFEDER 150N (07_99178)  | ET210005                                      |                                     | 4                       | 4                         |
| 58                                  | SIDEDOOR DC RH02/RH03 LEFT (ABS)  | KLAPA BOCZNA DC RH02/RH03 LEWA (ABS)                                   | SEITENKLAPPE DC RH02/RH03 LINKS (ABS)                                    | ET310028                                      |                                     |                         | 1                         |
| 59                                  | SIDEDOOR DC RH02/RH03 RIGHT   | KLAPA BOCZNA DC RH02/RH03 PRAWA (ABS)                                  | SEITENKLAPPE DC RH02/RH03 RECHTS (ABS)                                   | ET310029                                      |                                     |                         | 1                         |
| 60                                  | HINGE FOR SIDEDOOR (ABS) FOISIN/ITO DC DC RH 02                           | ZAWIAS KLAPY BOCZNEJ (ABS) FOISIN/ITO DC DC RH 02                      | SCHARNIER FUER SEITENKLAPPE (ABS) FOISIN/ITO DC DC RH 02                 | ET510131                                      |                                     | 4                       | 4                         |
| 61                                  | OPERATING ACTUATOR FOR CENTRAL LOCKING SYSTEM                             | SŁOWNIK DO ELEKTRYCZNEGO ZAMKA 2KG /SZT                                | STELLMOTOR FUER ELEKTRISCHE VERRIEGELUNG 2KG 1STK                        | ET510404                                      |                                     |                         | 4                         |
| 62                                  | REMOOTE LOCKING MODULE  | MODUŁ STERUJĄCY ELEKTRYCZNY (CENTRALKA)                                | STEUERMODUL FUER ELEKTRISCHE VERRIEGELUNG SEITENKLAPPEN                  | ET510400                                      |                                     |                         | 1                         |
| 63                                  | REMOOTE CONTROL   | PILOT  | FERNBEDIENUNG  | ET510402                                      |                                     |                         | 2                         |
| 64                                  | RAINWATER   | PRZELOTKA GUMIOWA  | GUMMITELLE   | ET510305                                      |                                     |                         | 2                         |
| 65                                  | ELECTRO KIT FOR S2 VERSION (06_20013)                                     | WIZYKA ELEKTRYCZNA WERSJI S2-3 KLAPY                                   | KABELKIT FUER S2 VERSION (06_20013)                                      | ET400022                                      |                                     |                         | 1                         |
| 66                                  | COVER FOR LOCKING BRACKET- SHORT  | MASKOWNICA WSPORNIKA HALTERA KRÓTKIEGO                                 | ABDECKUNG FUER BEFESTIGUNGSHALTER- KURZ                                  | ET4000109                                     |                                     | 2                       | 2                         |
| 67                                  | COVER FOR LOCKING BRACKET- LONG   | MASKOWNICA WSPORNIKA HALTERA DŁUGIEGO                                  | ABDECKUNG FUER BEFESTIGUNGSHALTER- LANGE                                 | ET4000110                                     |                                     | 2                       | 2                         |
| 68                                  | SIDEDOOR DC RH03 LEFT COMPLETE (ABS) - MANUALLY                           | KLAPA BOCZNA DC RH03 LEWA KOMPLETNA (ABS) - KŁAWKA KASETOWA            | SEITENKLAPPE DC RH03 LINKS KOMPLETT (ABS) - MANUELL                      | ET510413                                      |                                     |                         | 1                         |
| 69                                  | SIDEDOOR DC RH03 RIGHT COMPLETE (ABS) - MANUALLY                          | KLAPA BOCZNA DC RH03 PRAWA KOMPLETNA (ABS) - KŁAWKA KASETOWA           | SEITENKLAPPE DC RH03 RECHTS KOMPLETT (ABS) - MANUELL                     | ET510412                                      |                                     |                         | 1                         |

 STANDARD  
 SPECIAL  
 PROF 2  
 PROF 2 M

# IS DC RH 03 IF N

# ROAD RANGER®

IK-SV-068-2018-W\_A

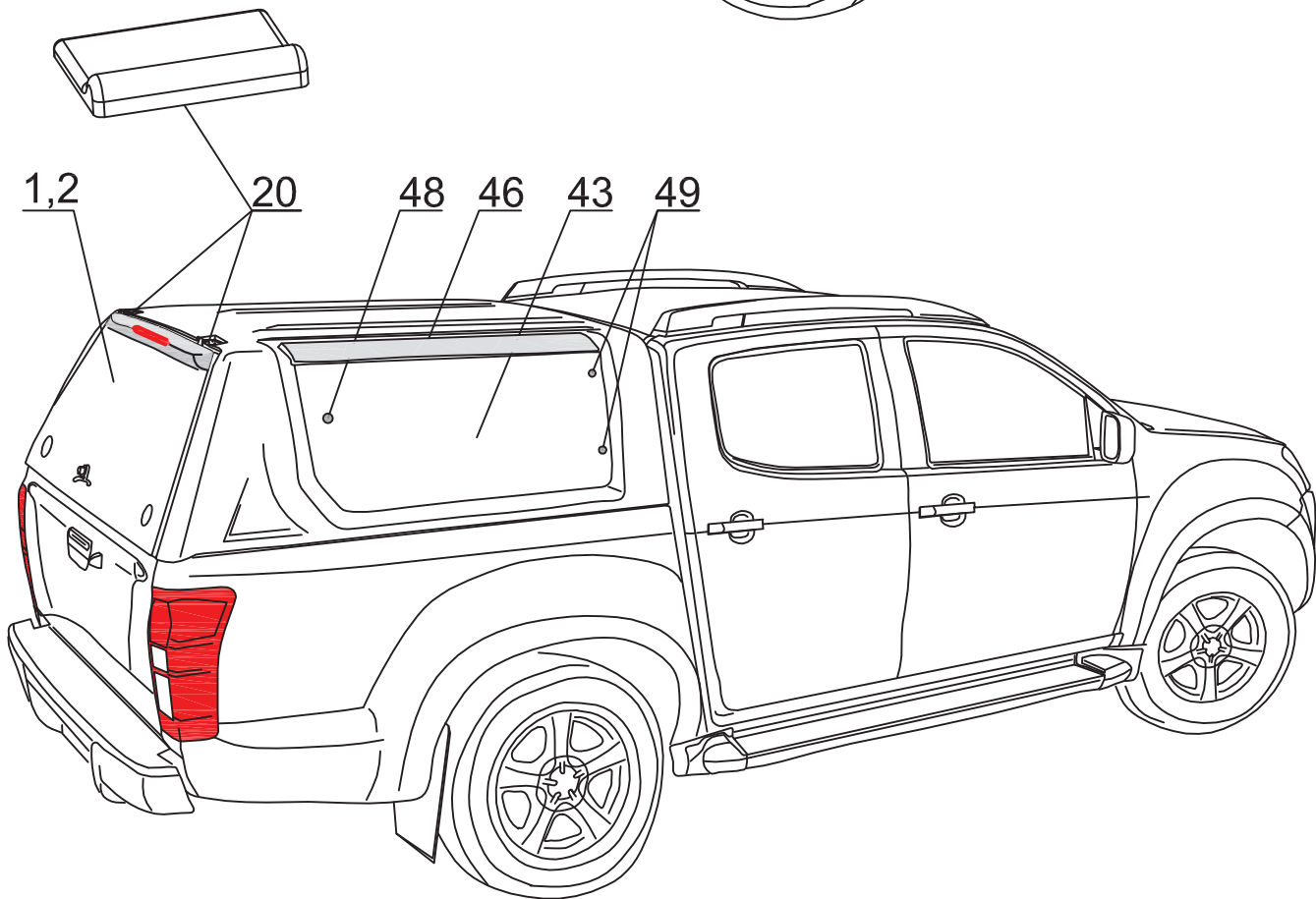
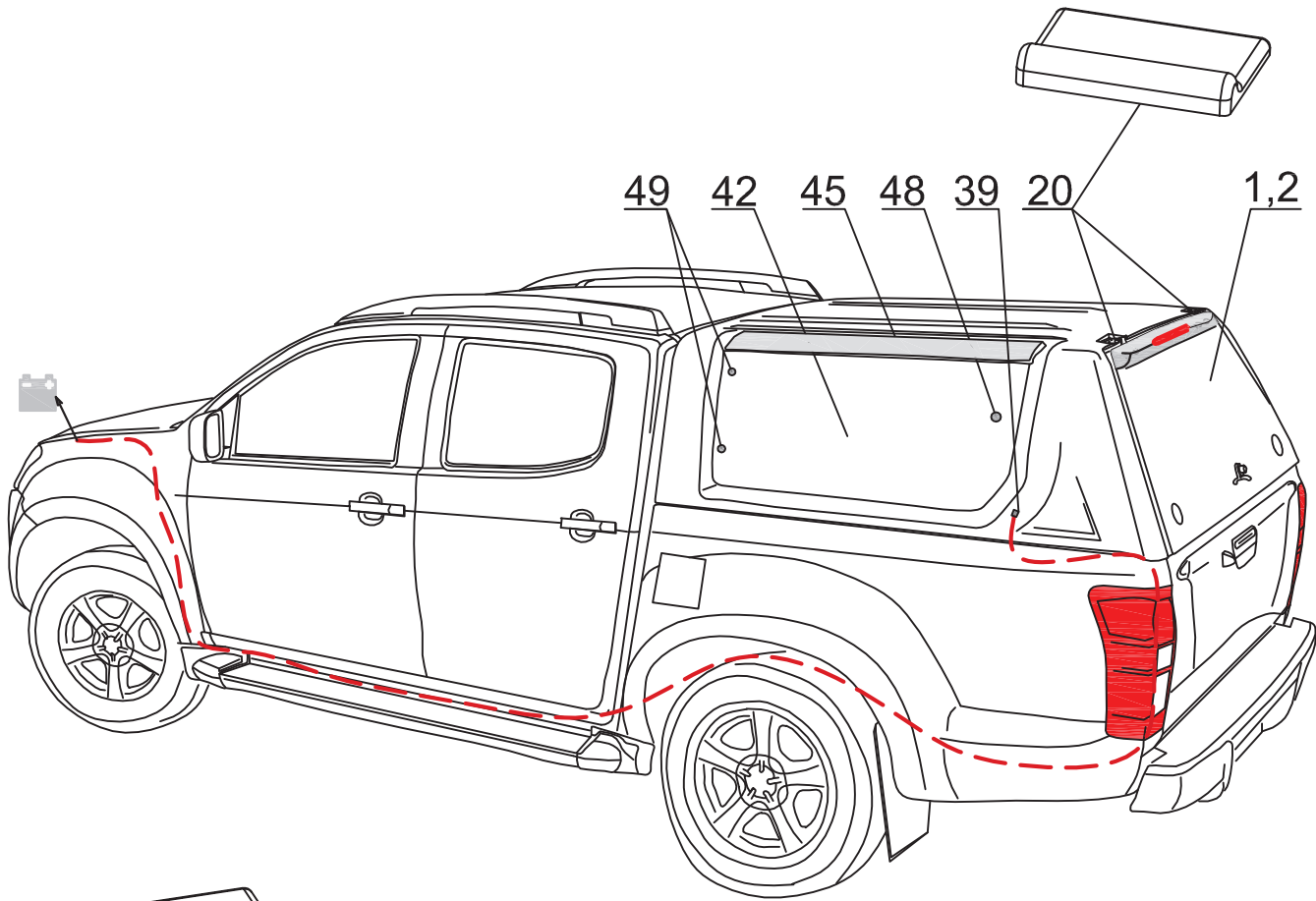


IS DC RH 03 IF N STANDARD  
1900950



# ROAD RANGER®

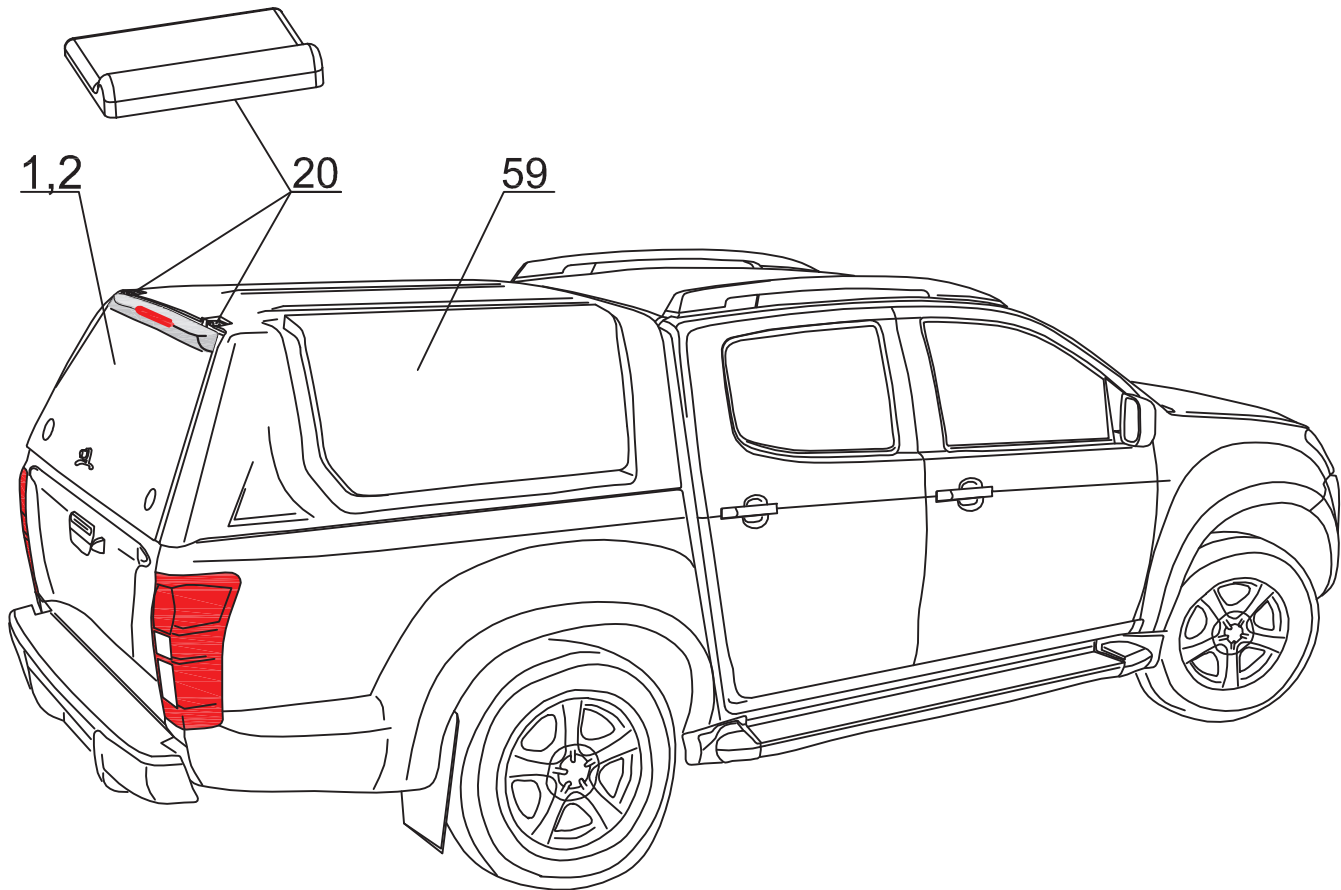
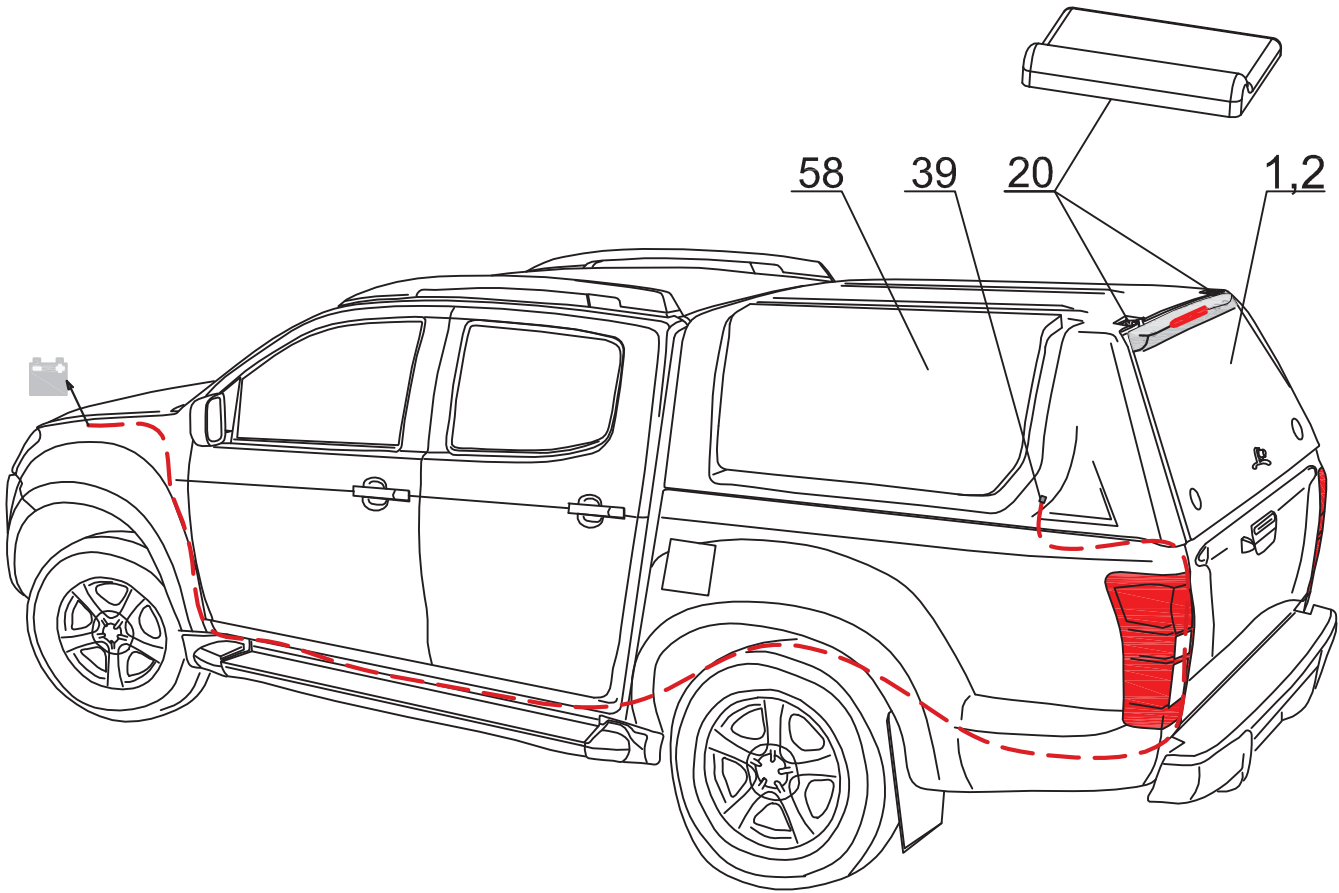
IK-SV-068-2018-W\_A



IS DC RH 03 IF N SPECIAL  
1900951

# ROAD RANGER®

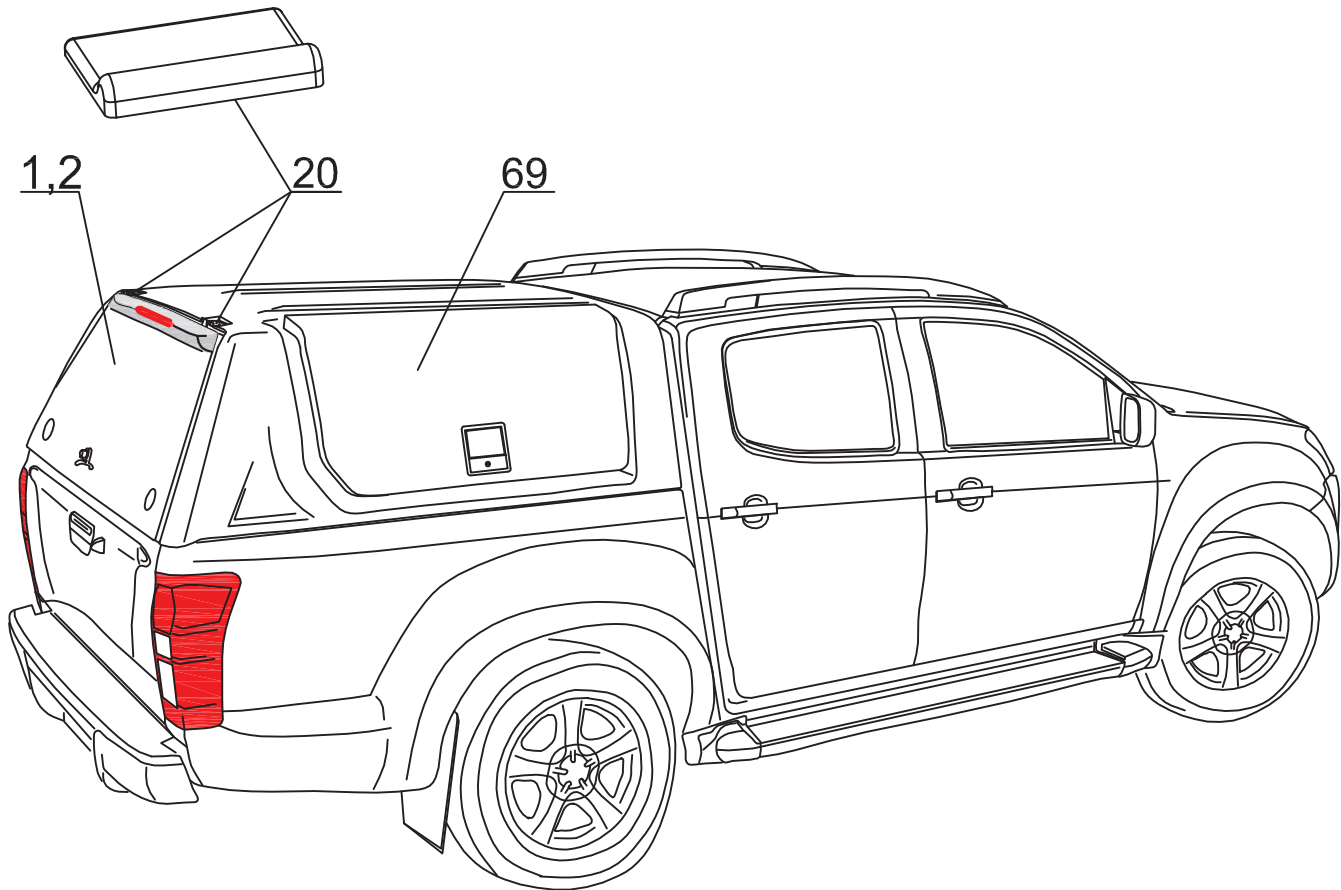
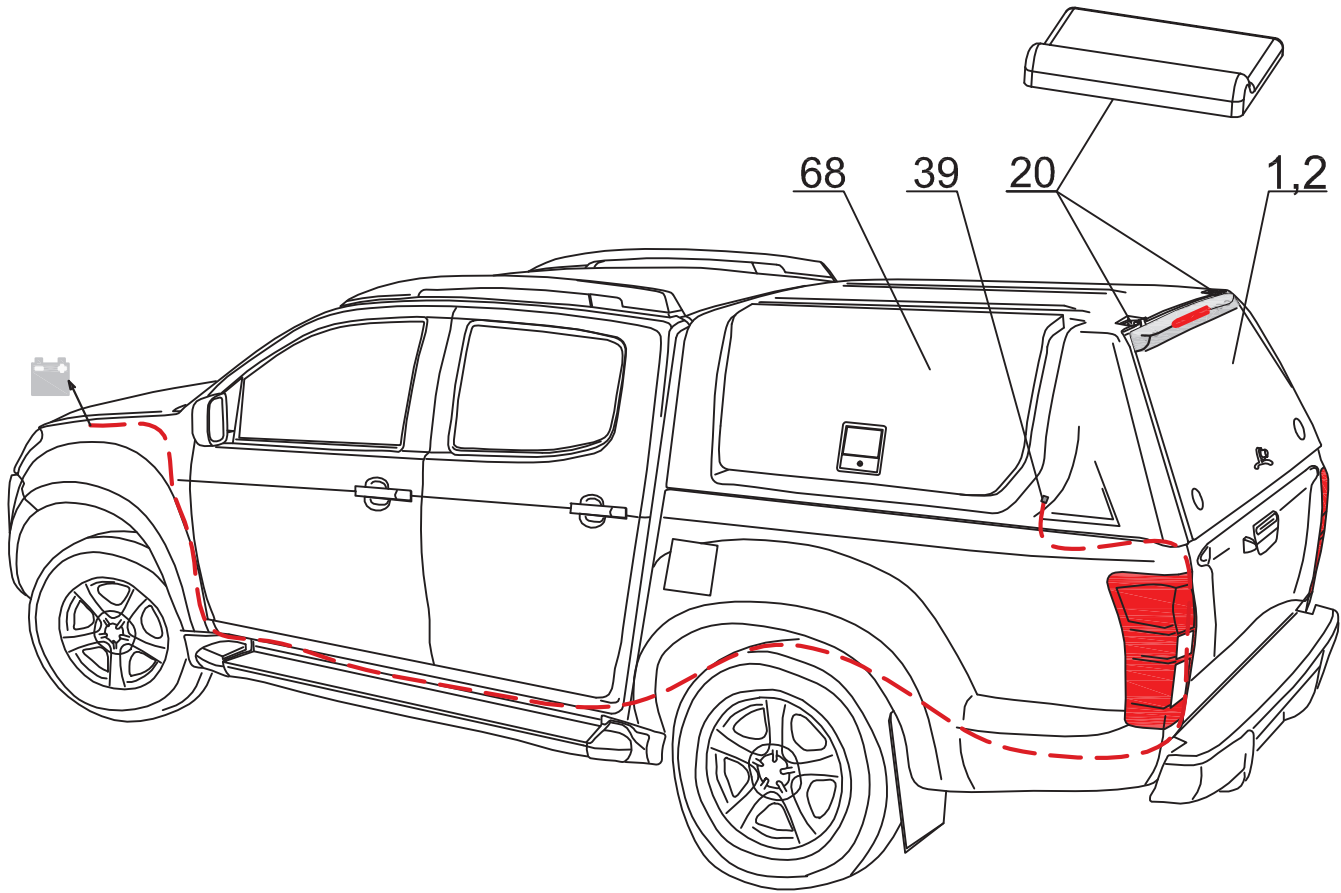
IK-SV-068-2018-W\_A



IS DC RH 03 IF N PROF1 2  
1900952

# ROAD RANGER®

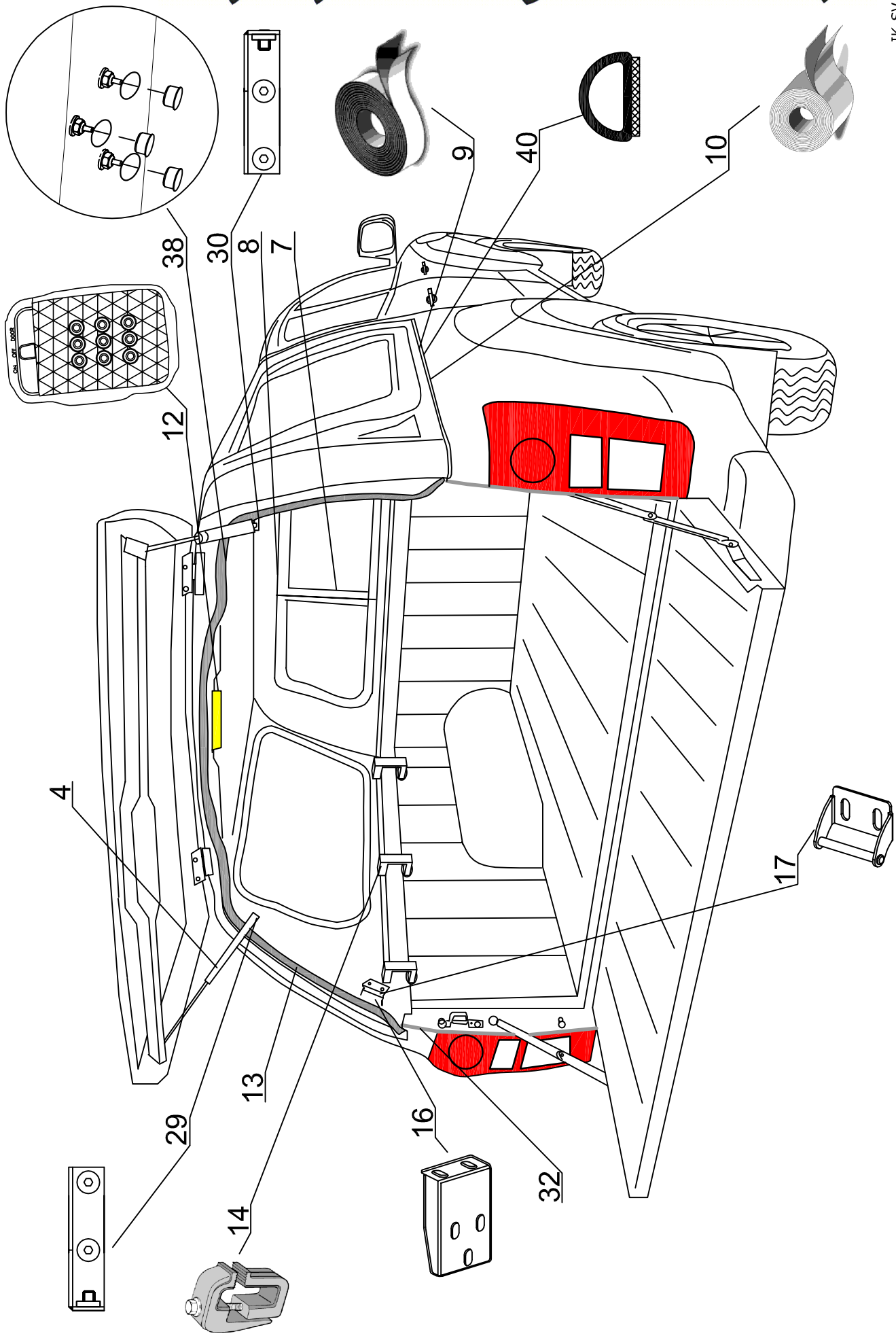
IK-SV-068-2018-W\_A



IS DC RH 03 IF N PROFI 2M  
1900949

# ROAD RANGER®

IK-SV-068-2018-W\_A

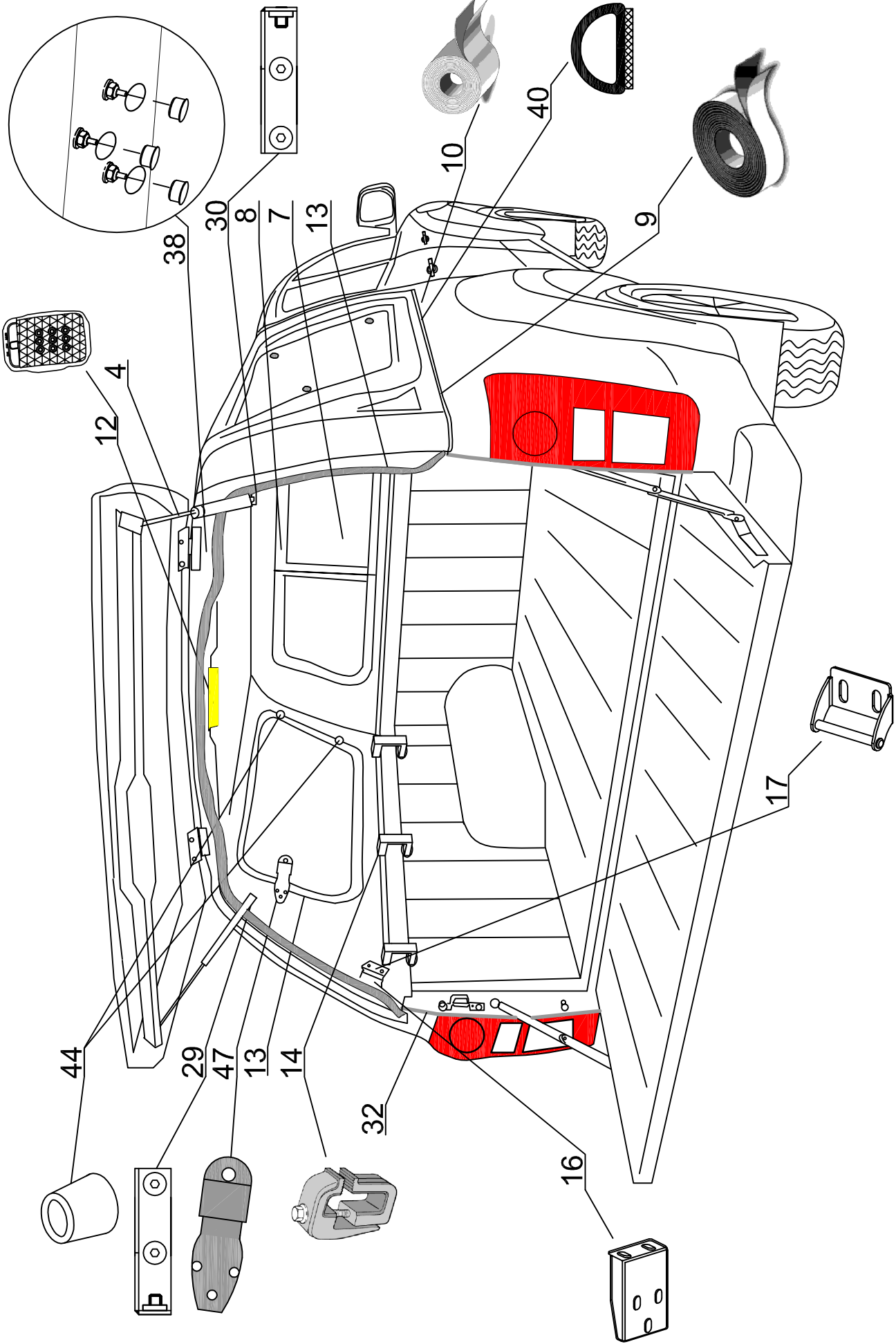


IS DC RH 03 IF N STANDARD  
1900950



# ROAD RANGER®

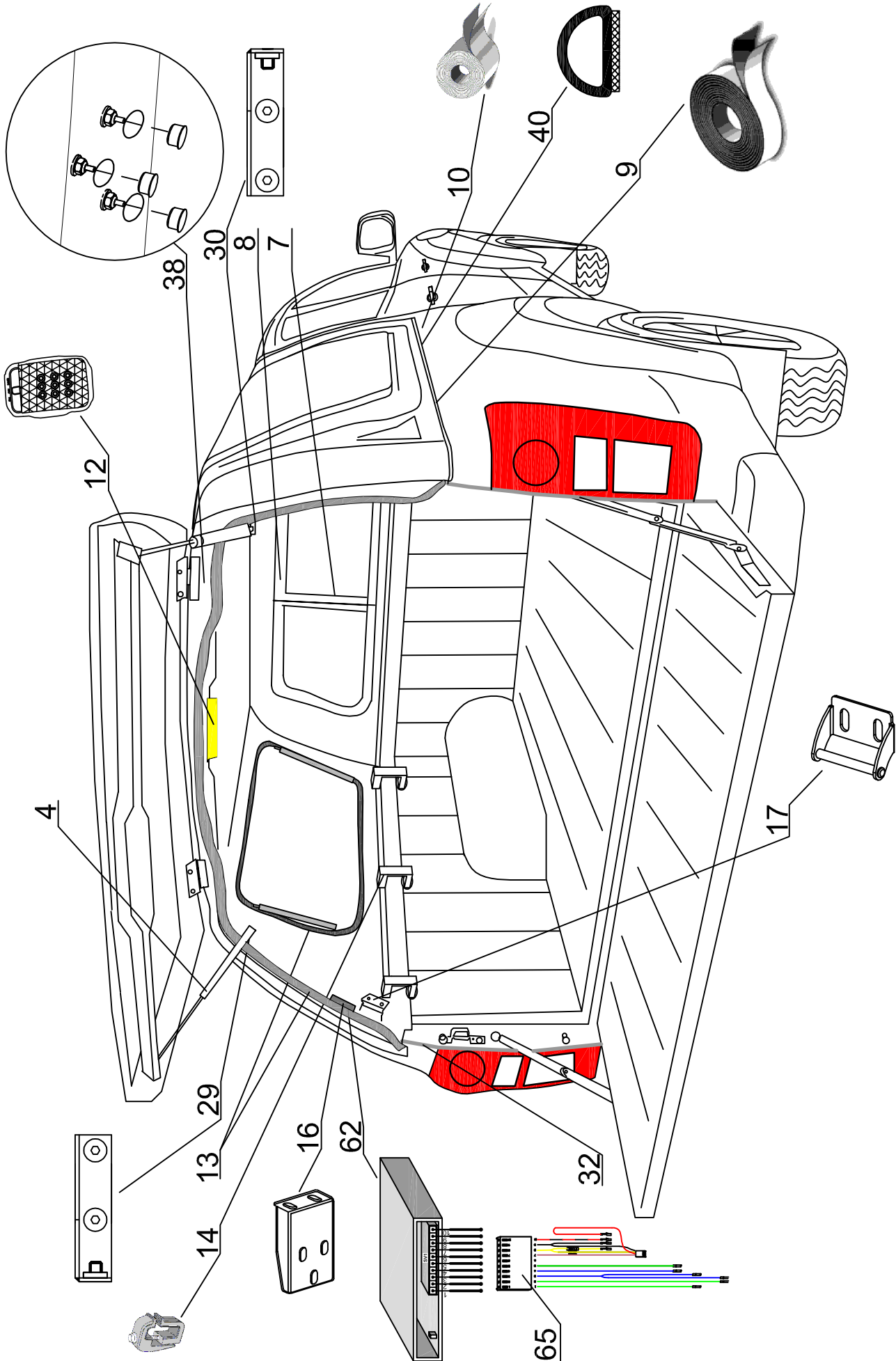
IK-SV-068-2018-W\_A



IS DC RH 03 IF N SPECIAL  
1900951

# ROAD RANGER®

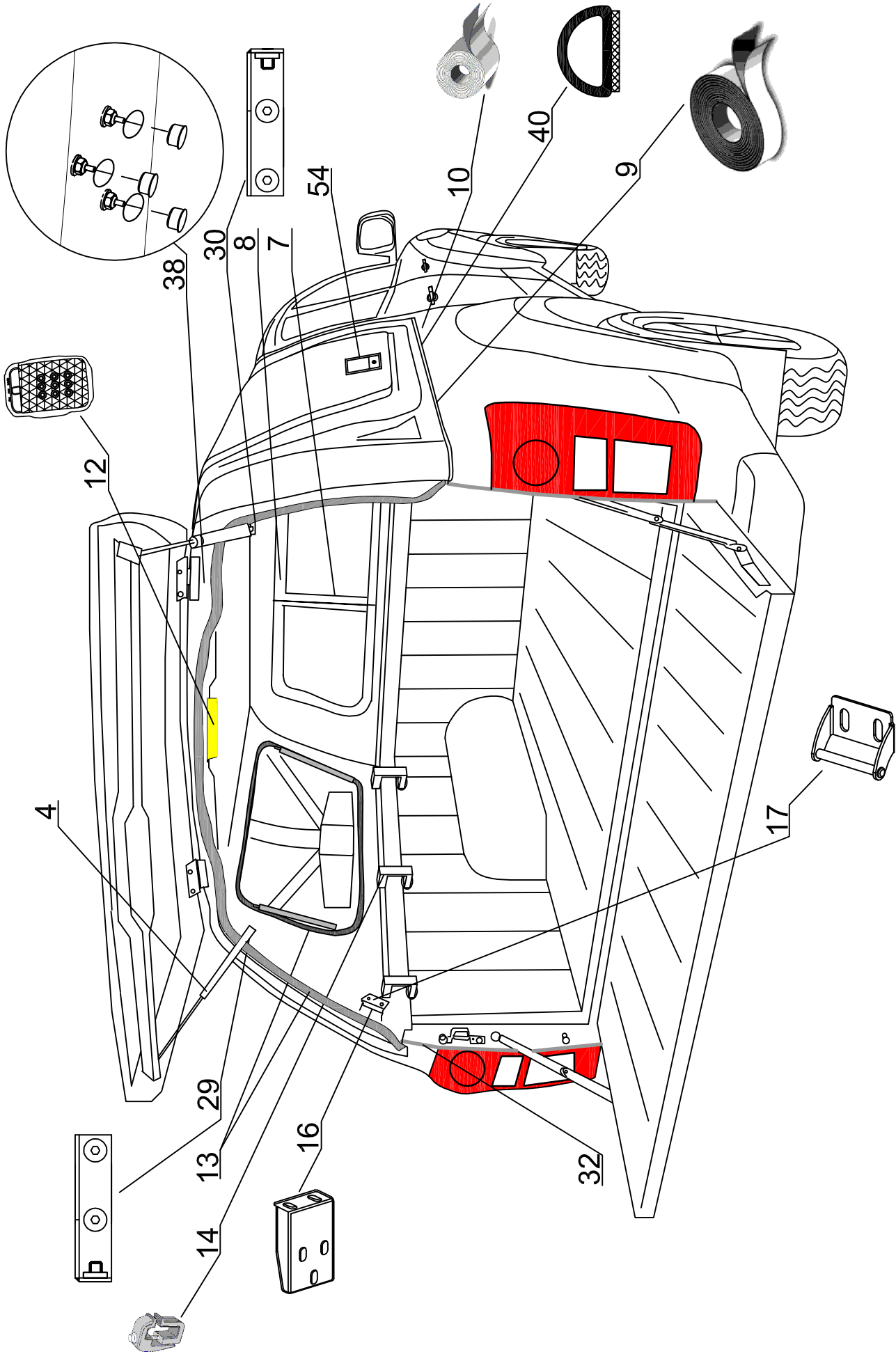
IK-SV-068-2018-W\_A



IS DC RH 03 IF N PROFI 2  
1900952

# ROAD RANGER®

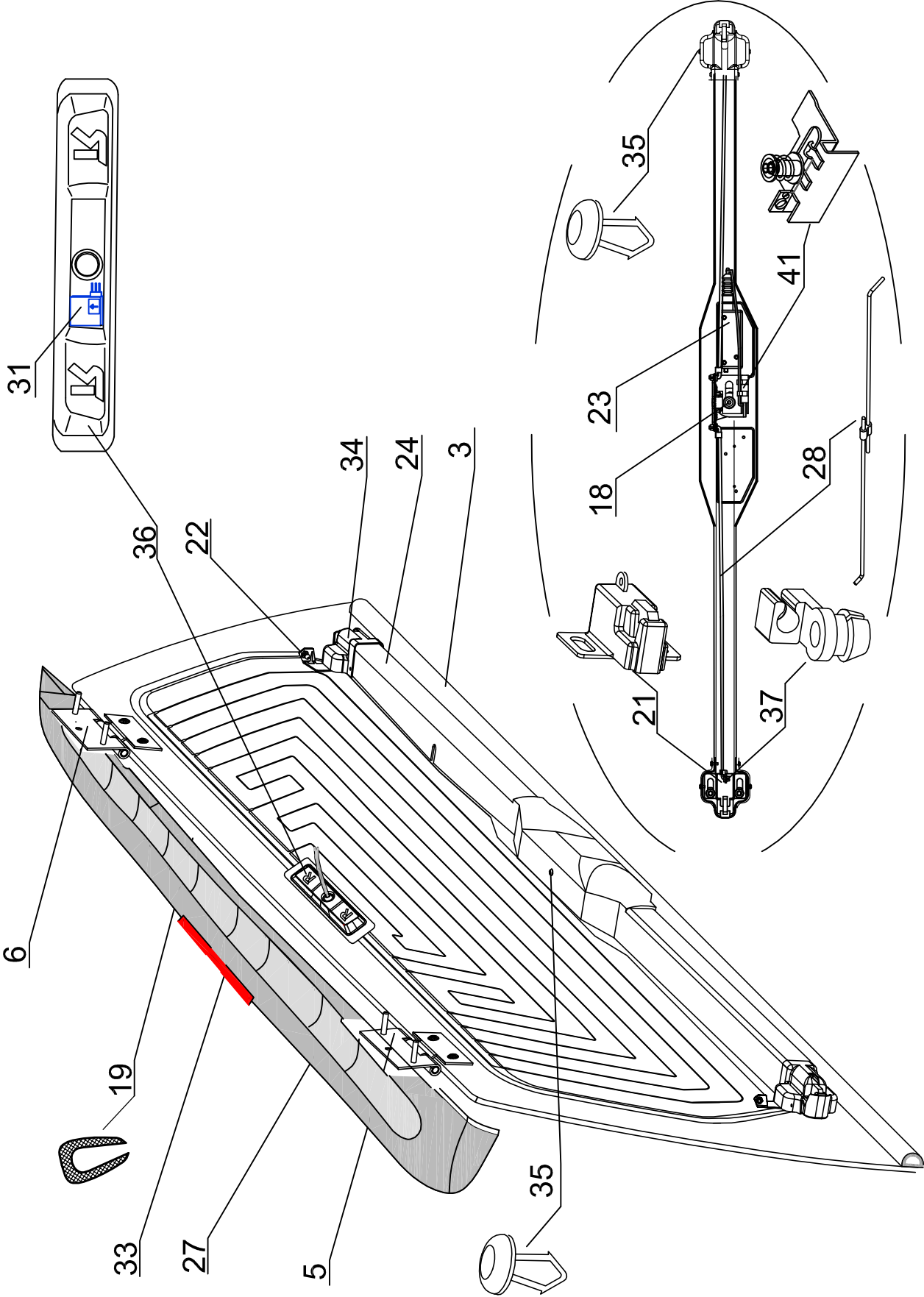
IK-SV-068-2018-W\_A



IS DC RH 03 IF N PROFI 2M  
1900949

# ROAD RANGER®

IK-SV-068-2018-W\_A



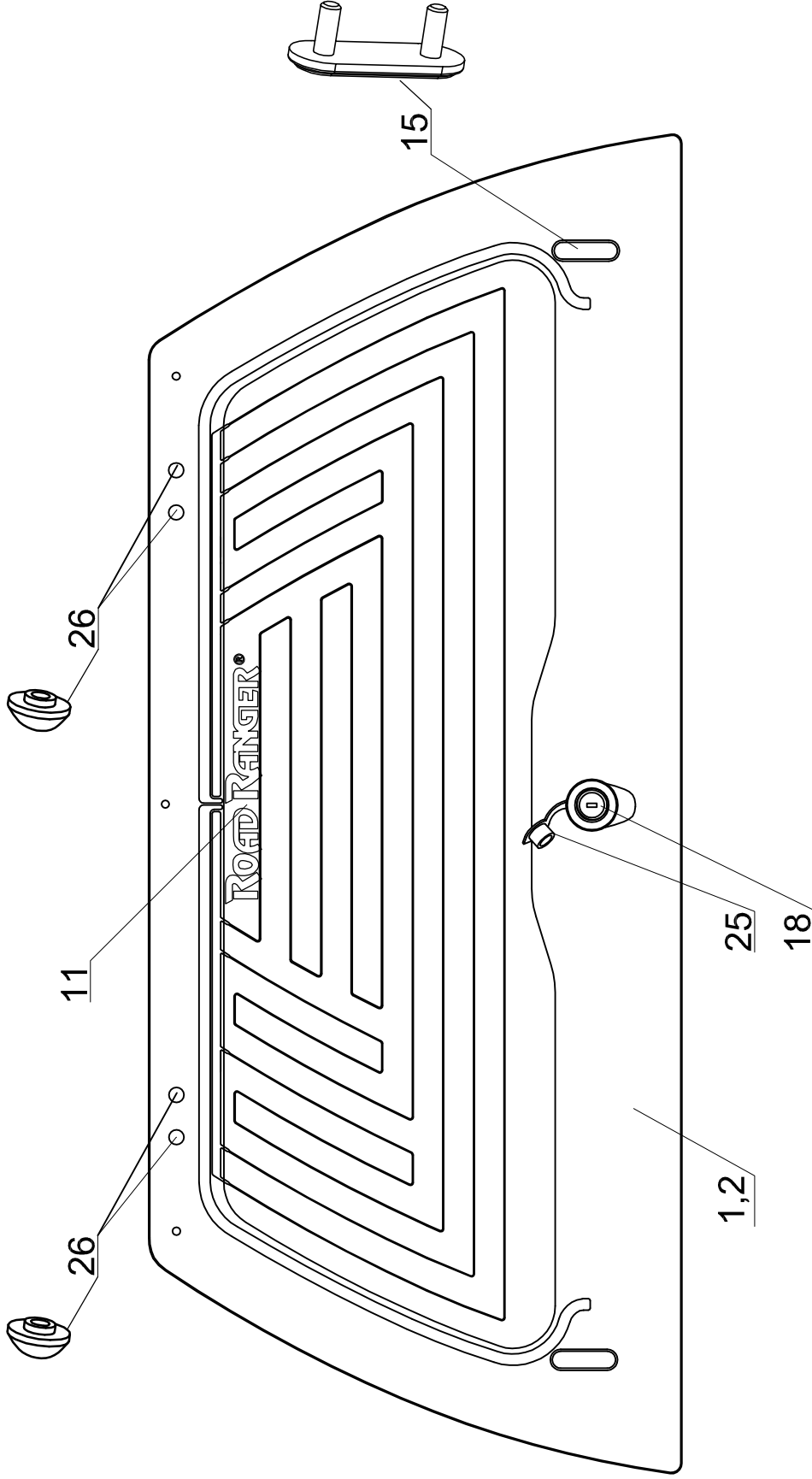
STANDARD  
SPECIAL  
PROFI 2  
PROFI 2 M

IS DC RH 03 IF N



# ROAD RANGER®

IK-SV-068-2018-W\_A

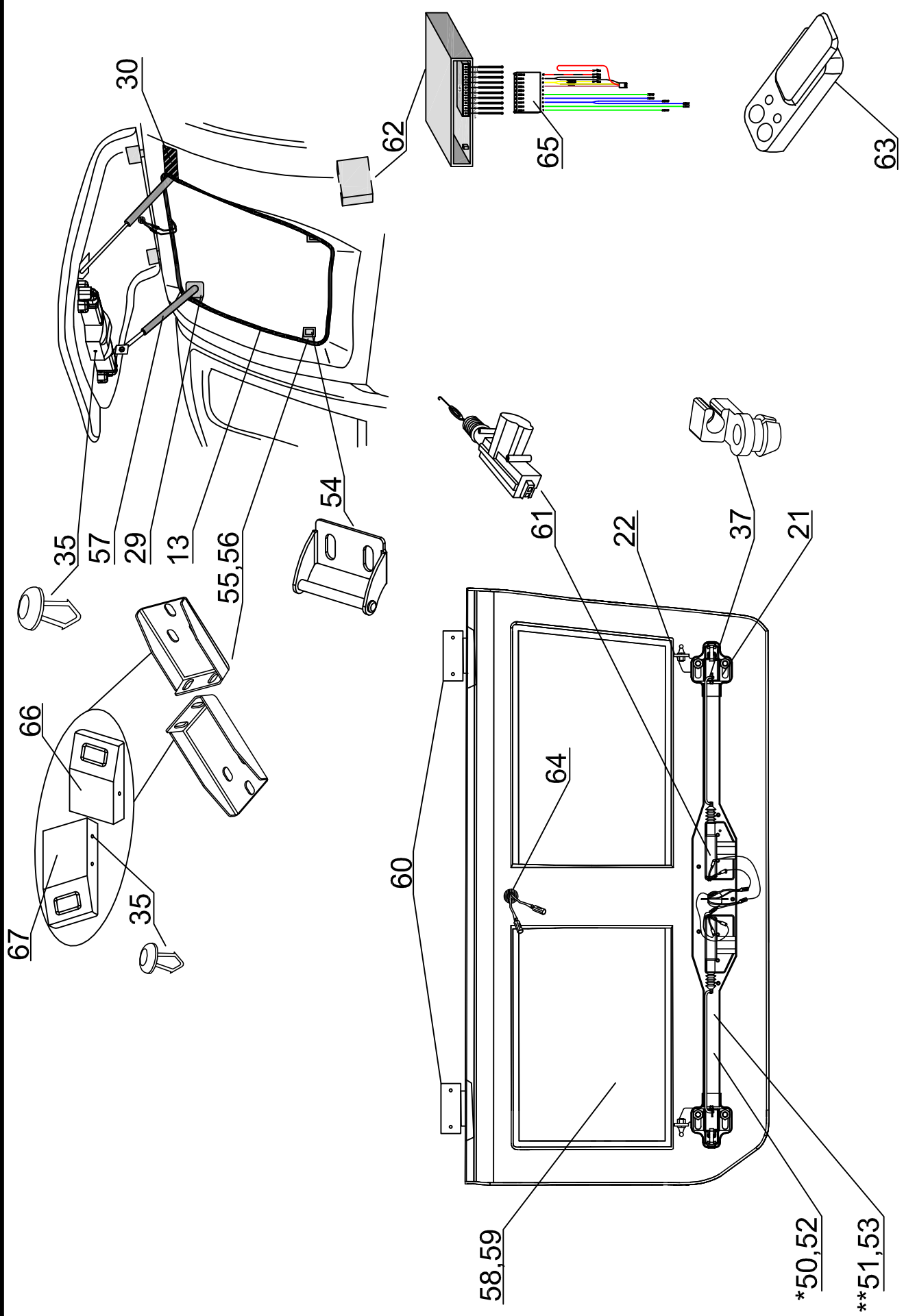


STANDARD  
SPECIAL  
PROFI 2  
PROFI 2 M

IS DC RH 03 IF N

# ROAD RANGER®

IK-SV-068-2018-W\_A

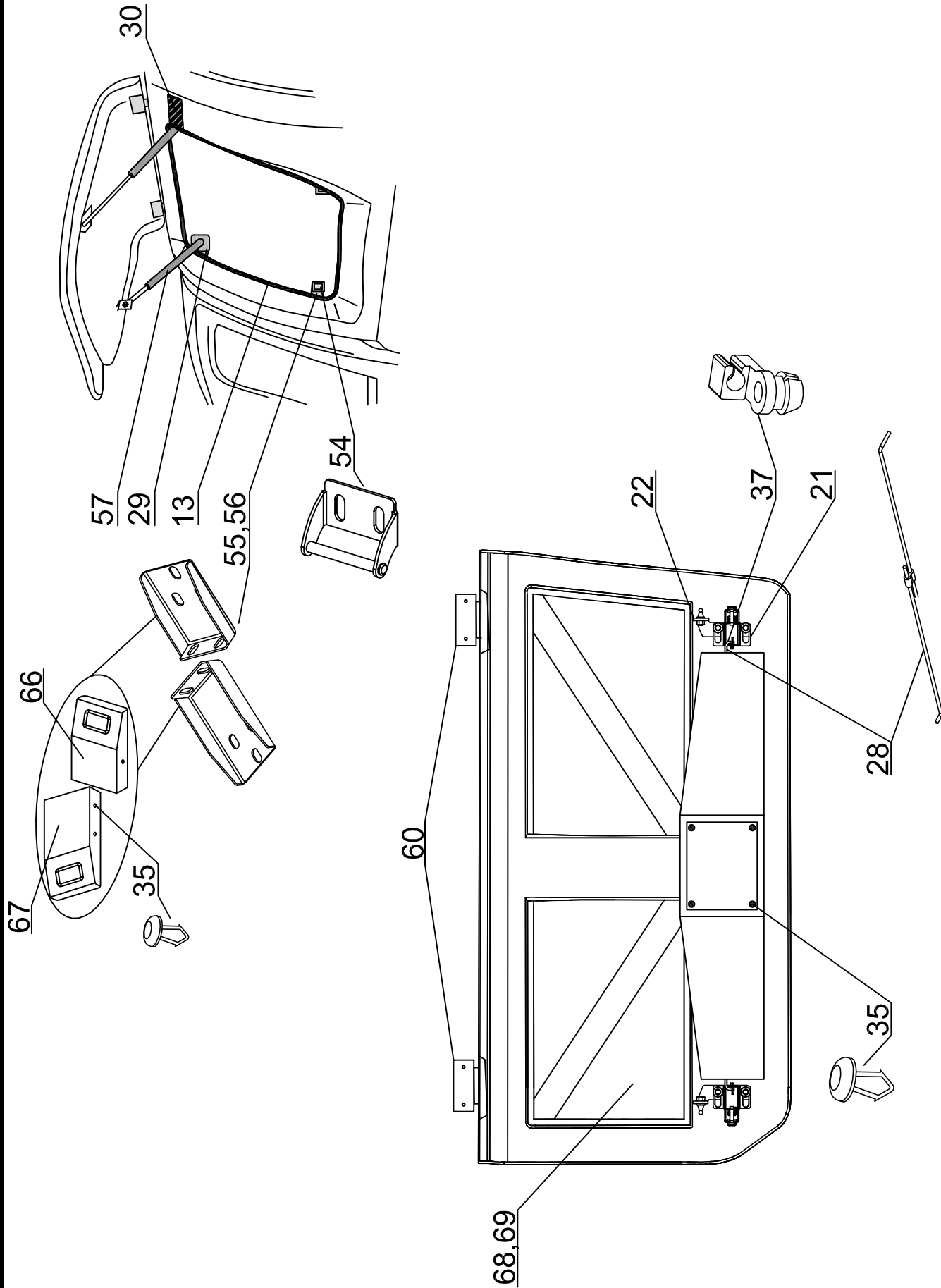


IS DC RH 03 IF N PROFI 2  
1900952

\*50,52  
\*\*51,53

# ROAD RANGER®

IK-SV-068-2018-W\_A



IS DC RH 03 IF N PROFI 2M  
1900949