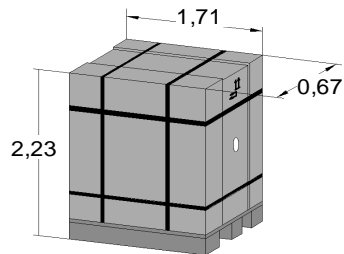
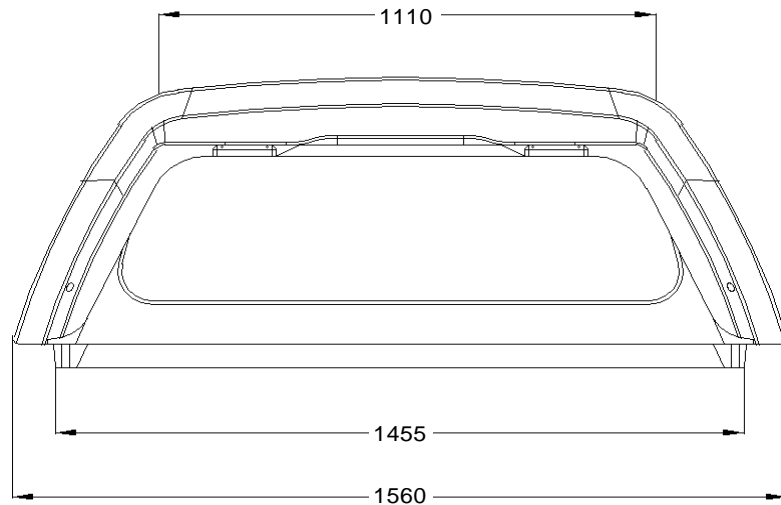
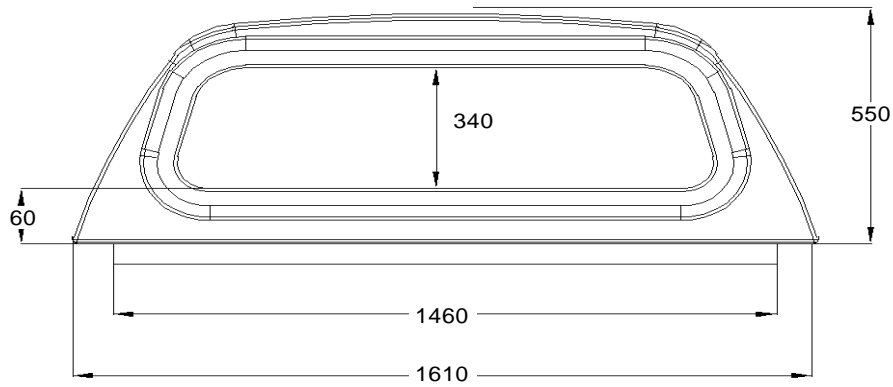
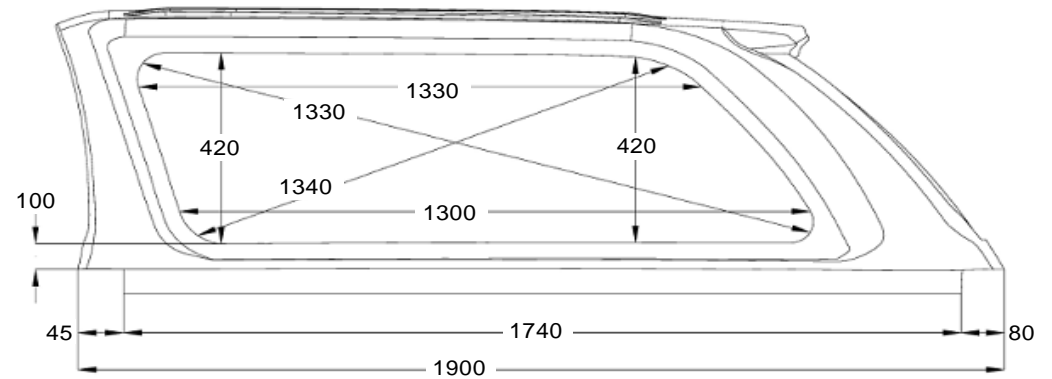
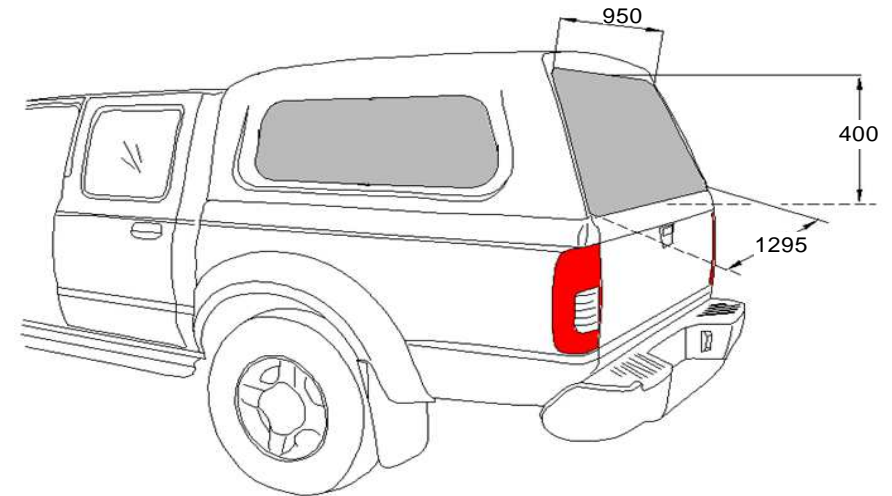


MI CC RH03 3 IE S2 LAK - 1900859

Wymiary nadbudowy samochodowej - Dimensions of hardtop



Net weight: 95,00 kg
 Gross weight: 125,00 kg
 Volume: 2,55 m³



20 x 10 x 5000 GKS ECONOMY - 1,5 m
 100 - 3 m