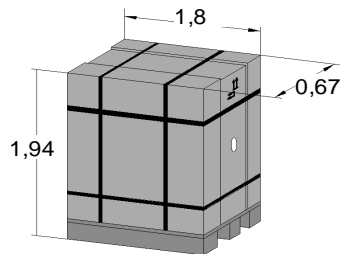
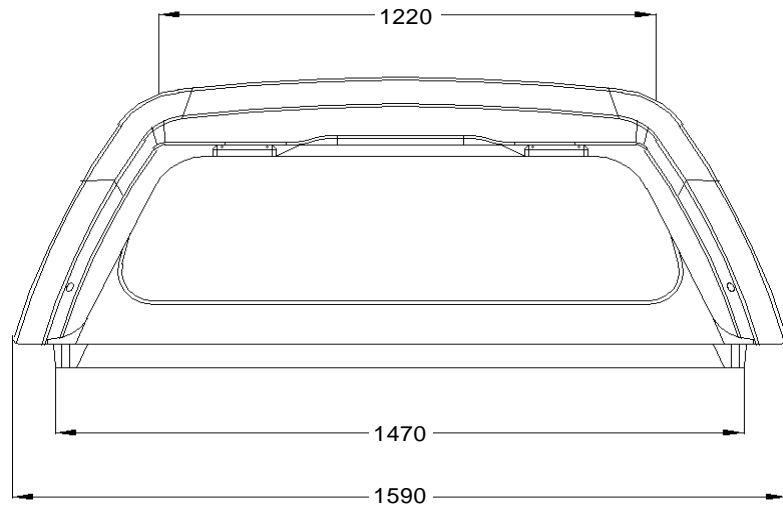
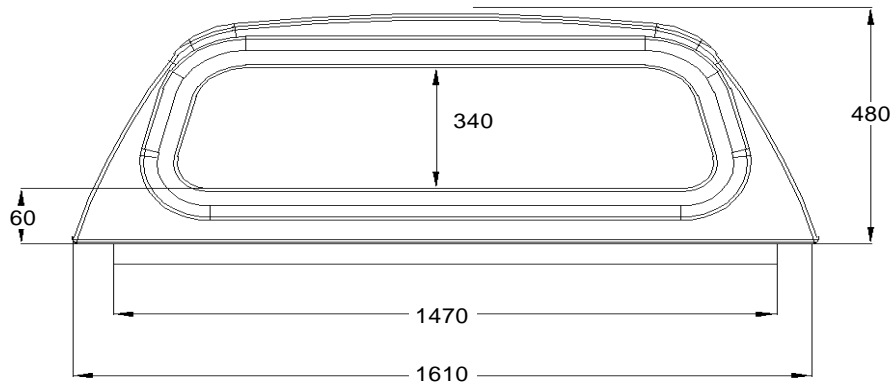
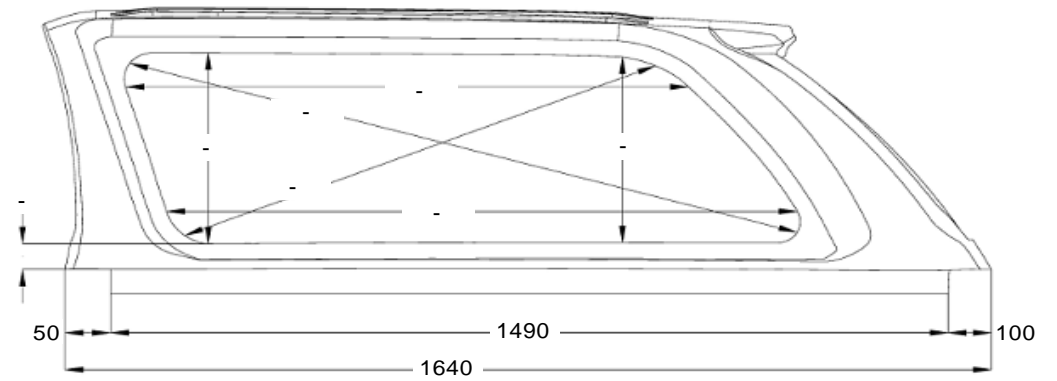
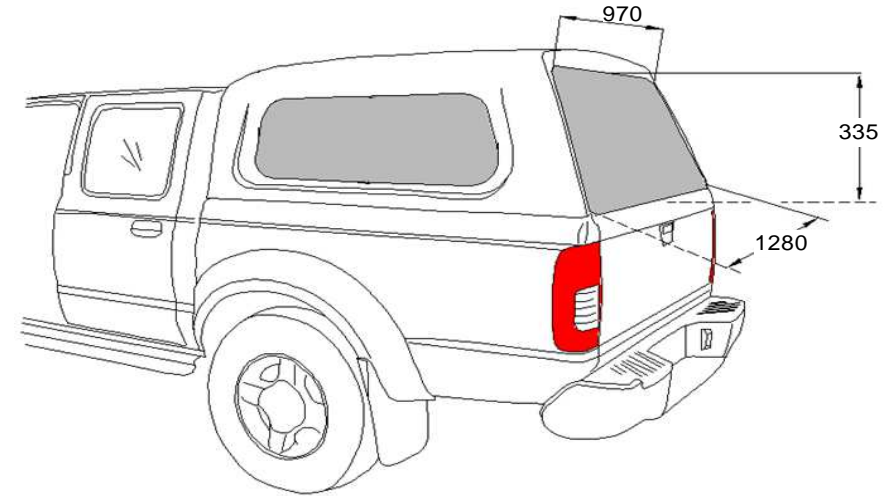


NI DC RH04 IE S LAK - 1900864

Wymiary nadbudowy samochodowej - Dimensions of hardtop



Net weight: 57,00 kg
 Gross weight: 87,00 kg
 Volume: 2,34 m3



10 X 40 X 10000 GKS ECONOMY - 3 m
 20 x 10 x 5000 GKS ECONOMY - 1,5 m