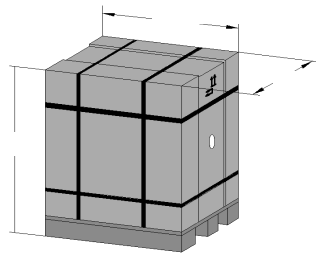
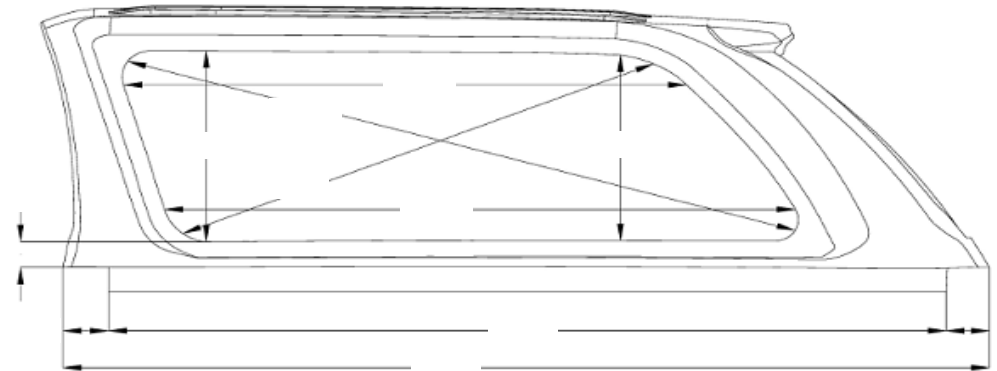
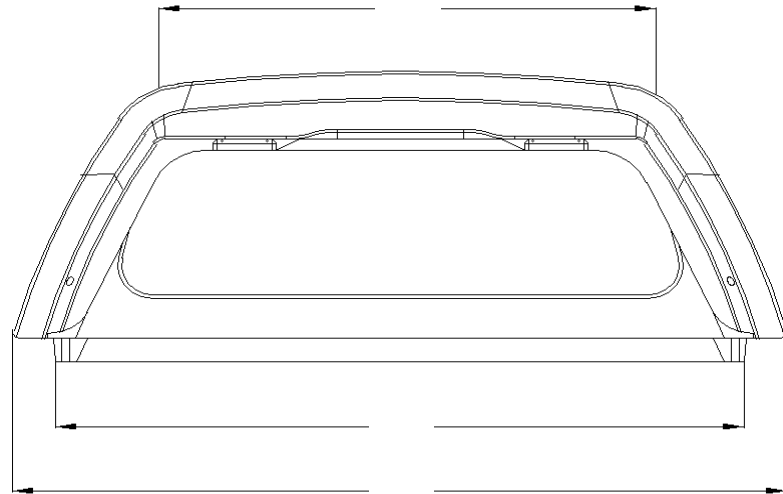
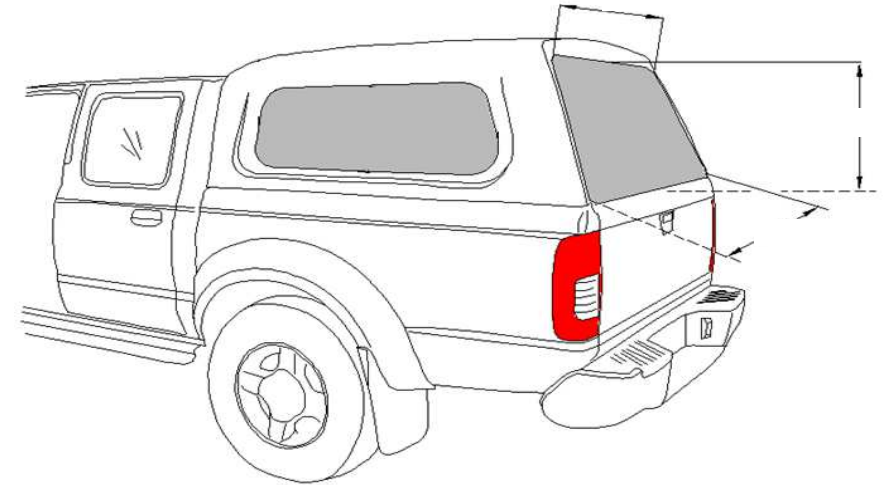
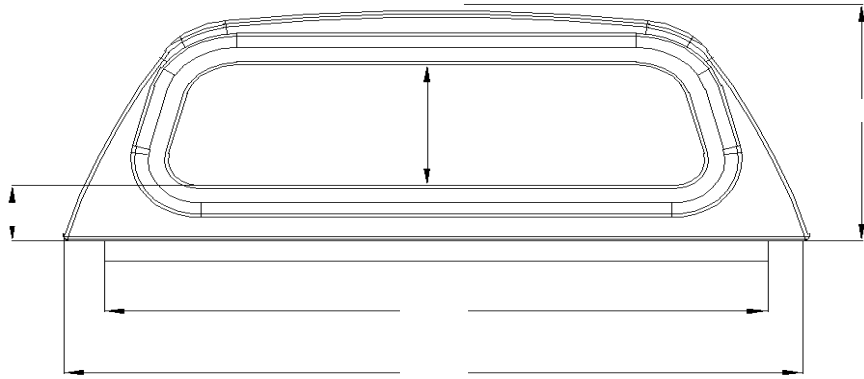
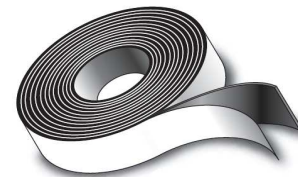


TO CC RH04 IE S2 LAK - 1900999

Wymiary nadbudowy samochodowej - Dimensions of hardtop



Net weight: 85,00 kg
Gross weight: 115,00 kg
Volume: 0 m³



10 X 40 X 10000 GKS ECONOMY - 4,5 m